

Año CXVIX

Panamá, R. de Panamá miércoles 20 de mayo de 2020

N° 29028-A

CONTENIDO

MINISTERIO DE SALUD

Resolución N° 389
(De lunes 27 de abril de 2020)

QUE APRUEBA Y ADOPTA LAS NORMAS TÉCNICAS DE DISEÑO Y CONSTRUCCIÓN DE ACUEDUCTOS RURALES.

Resolución Administrativa N° 5
(De lunes 13 de abril de 2020)

POR LA CUAL SE POSPONEN LAS FECHAS DEL CALENDARIO DE ACTIVIDADES PARA LA CONVOCATORIA DE PLAZAS DE ODONTÓLOGOS INTERNOS PERIODO 2020 ESTIPULADAS EN LA RESOLUCIÓN ADMINISTRATIVA NO. 3 DE 13 DE FEBRERO DE 2020.

Resolución N° 290
(De miércoles 06 de mayo de 2020)

POR MEDIO DE LA CUAL SE PRORROGA EN TODAS SUS PARTES LA RESOLUCIÓN N°. 187 DEL 17 DE MARZO DE 2020, HASTA QUE SE LEVANTE EL ESTADO DE EMERGENCIA NACIONAL DECRETADO POR LA EPIDEMIA DEL COVID-19.

MINISTERIO DE TRABAJO Y DESARROLLO LABORAL

Resolución N° DM-154-2020
(De miércoles 20 de mayo de 2020)

POR LA CUAL SE ADOPTA EL FORMULARIO DE REQUISITOS BÁSICOS PARA EL CUMPLIMIENTO DE LOS LINEAMIENTOS PARA EL RETORNO A LA NORMALIDAD DE LAS EMPRESAS POST COVID-19, ELABORADO POR EL MINISTERIO DE TRABAJO Y DESARROLLO LABORAL EN CONJUNTO CON EL MINISTERIO DE SALUD.

SECRETARÍA NACIONAL DE ENERGÍA

Resolución N° 4741
(De miércoles 20 de mayo de 2020)

QUE ESTABLECE TEMPORALMENTE LOS PRECIOS MÁXIMOS DE VENTA AL PÚBLICO DE ALGUNOS COMBUSTIBLES LÍQUIDOS EN LA REPÚBLICA DE PANAMÁ.

FE DE ERRATA**CONSEJO DE GABINETE**

PARA CORREGIR ERROR INVOLUNTARIO EN LA RESOLUCIÓN DE GABINETE NO. 28 DE 19 DE MAYO DE 2020, PUBLICADA EN LA GACETA OFICIAL DIGITAL 29028 DE 20 DE MAYO DE 2020



MINISTERIO
DE SALUD

Resolución No. 389
de 27 de Abril de 2020

Que aprueba y adopta las Normas Técnicas de Diseño y Construcción de Acueductos Rurales

LA MINISTRA DE SALUD,
en uso de sus facultades legales;

CONSIDERANDO:

Que, el artículo 110 de la Constitución Política de la República de Panamá establece que, en materia de salud, corresponde primordialmente al Estado, el desarrollo de la disponibilidad de agua potable.

Que mediante el Decreto de Gabinete No. 1 de 15 de enero de 1969, se crea el Ministerio de Salud, determina su estructura orgánica y establece las normas de integración y coordinación de las instituciones del Sector Salud y dentro de sus competencias le corresponde la Conducción de la Política de Salud del Gobierno del país.

Que conforme lo establece el referido Decreto de Gabinete No. 1 de 15 de enero de 1969, corresponde al Ministerio de Salud la supervisión y evaluación de todas las actividades que se realicen en el Sector, en concordancia con la planificación del desarrollo y mediante la coordinación de los recursos que se destinan o destinen al cuidado de la salud.

Que de conformidad con el Decreto No. 75 de 27 de febrero de 1969, al Ministerio de Salud le corresponde mantener actualizada la legislación que regula las actividades del Sector Salud.

Que el Decreto Ley 2 de 7 de enero de 1997, por la cual se dicta el Marco Regulatorio e Institucional para la prestación de los servicios de agua potable y alcantarillado sanitario, señala que el Ministerio de Salud es el encargado de la formulación y coordinación de la política del subsector de agua potable y el alcantarillado sanitario, tanto en las zonas urbanas como en las zonas rurales y de la planificación a largo plazo.

Que en ese contexto, el artículo 10 de la excerta legal antes citada, dispone que el Ministerio de Salud tiene la función y atribución, entre otras, de preparar las normas técnicas de ingeniería para la construcción, operación y mantenimiento de sistemas rurales, así como normas relativas a la estructura y valores tarifarios; procedimientos administrativos y contables que deberán ser aplicados por los comités de salud, las Juntas Administradoras de Acueductos Rurales (JAAR) u otros prestadores rurales;

Que, por su parte la Ley 77 de 28 de diciembre de 2001, que reorganiza y moderniza el Instituto de Acueducto y Alcantarillados Nacionales (IDAAN), establece que los acueductos rurales son responsabilidad del Ministerio de Salud, considerando como comunidades rurales, aquellas con menos de mil quinientos habitantes, población dispersa y sin servicio de alcantarillado sanitario.

Que, en virtud de la atribución que nos confiere las referidas normas, el Ministerio de Salud, a través de la Dirección de Subsector de Agua Potable y Alcantarillado Sanitario, consideró necesario establecer las normas de aplicación en el ámbito nacional, a fin de constituir los requisitos técnicos de diseño y construcción de acueductos rurales para proveer los servicios de abastecimiento de agua para consumo humano a comunidades rurales menores a 1,500 habitantes con conexiones domiciliarias;

Que, en ese sentido, y con la finalidad de alcanzar la sostenibilidad de los sistemas comunitarios, se estimó conveniente proyectar una herramienta técnica para el diseño y construcción de los diferentes componentes de los sistemas de acueductos rurales, que permita garantizar que estos

Resolución No. 389 de 27 de abril de 2020
Pagina No. 2

realicen dentro de un marco técnico adecuado, de alta calidad y eficiencia, que produzcan obras con seguridad estructural, buen funcionamiento, relaciones con el medio ambiente durables, sostenible en el tiempo y con costos que garanticen los mayores beneficios a la inversión prevista,

Que por todo lo antes planteado, el Ministerio de Salud considera viable aprobar las normas técnicas de diseño y construcción para acueductos rurales, por lo que,

RESUELVE:

ARTICULO PRIMERO: Aprobar y adoptar las Normas Técnicas de Diseño y Construcción de Acueductos Rurales, de la forma como se reproduce en el Anexo A y que forma parte integral de la presente Resolución.

ARTICULO SEGUNDO: Comunicar que las normas técnicas aprobadas en el artículo primero de esta Resolución son de obligatorio cumplimiento para los Comités de Salud, las Juntas Administradoras de Acueductos Rurales (JAAR) u otros prestadores rurales públicos o particulares, así como, para todo aquel que requiera diseñar y construir un acueducto rural en el Territorio Nacional.

ARTICULO TERCERO: La presente Resolución empezará a regir a partir del día siguiente de su promulgación. .../

FUNDAMENTO DE DERECHO: Constitución Política de la República de Panamá, Ley 40 de 16 de noviembre de 2006, Decreto de Gabinete 1 de 15 de enero de 1969, Decreto Ley 2 de 7 de enero de 1997, Ley 77 de 28 de diciembre de 2001 y el Decreto Ejecutivo No. 1839 de 5 de diciembre de 2014.

COMUNÍQUESE Y CÚMPLASE.


DRA. ROSARIO E. TURNER
Ministra de Salud



RET/M/VPC/ECP/EG/15



ES FIEL COPIA DE SU ORIGINAL

SECRETARIA GENERAL
MINISTERIO DE SALUD



**MINISTERIO
DE SALUD**

ANEXO A

DE LA

RESOLUCIÓN No.389 DE 27 DE ABRIL DE 2020

**NORMAS TÉCNICAS DE DISEÑO Y CONSTRUCCIÓN DE
ACUEDUCTOS RURALES**

**PANAMÁ
27 de abril de 2020**



MINISTERIO DE SALUD

Excelentísima Señora Ministra
Doctora Rosario Emilie Turner Montenegro

Excelentísimo Señor Viceministro
Doctor Luis Francisco Sucre Mejía

Secretario General
Doctor José Belisario Baruco Villarreal

Directora del Subsector de Agua Potable y Alcantarillado Sanitario
Licenciada Vielka Pérez Calderón

Dirección de Asesoría Legal
Licenciado Rubén Alvarado

Consultor OPS/OMS Panamá
Ingeniero, M.Sc. Efraín Castellero Pinzón

Equipo de la Dirección del Subsector de Agua Potable y Alcantarillado Sanitario
Ing. Vladimir Medina Interregional de Agua Potable y Saneamiento
Ing. Elda Cruz Coordinadora del Programa de Agua y Saneamiento Rural
Lic. Ricardo Raymore Técnico en Agua y Saneamiento

Equipo de Trabajo Interinstitucional
Aranza Lorenzo Consejo Nacional para el Desarrollo Sostenible (CONADES) –
Ministerio de la Presidencia
Ing. Luis French Consejo Nacional para el Desarrollo Sostenible (CONADES) –
Ministerio de la Presidencia
Roberto Arranz AECID PANAMÁ
Ing. Bríspulo Hernández UNOPS
Miroslava Morán Consejo Nacional del Agua (CONAGUA)
Ing. Erick Muñoz Dirección de Asistencia Social – Ministerio de la Presidencia
Ing. María E. Solís Ministerio de Salud - DISAPAS
Ing. Solangel Rodríguez Ministerio de Salud - Saneamiento Ambiental
Fernando Alguero Ministerio de Salud - DISAPAS
Dalys González Secretaría Nacional de Descentralización (SND)

INDICE

1. GENERALIDADES
2. DEFINICIONES
3. REQUISITOS
 - 3.1. Periodo de diseño
 - 3.2. Población de diseño
 - 3.3. Dotación por persona
 - 3.4. Caudal de diseño
 - 3.5. Factor de máxima demanda diaria
 - 3.6. Factor de máxima demanda horaria
 - 3.7. Fuente de abastecimiento de agua Cruda
 - 3.8. Criterio de calidad para la selección de la fuente de abastecimiento de agua cruda
 - 3.9. Obras de Captación
 - 3.10. Sistemas de Tratamiento
 - 3.11. Tuberías de aducción y conducción
 - 3.12. Equipo de bombeo
 - 3.13. Tanque de almacenamiento
 - 3.14. Red de Distribución
 - 3.15. Presión
 - 3.16. Planos Topográficos
 - 3.17. Presentación del Proyecto
 - 3.18. Materiales
 - 3.19. Equipos de Bombeo
 - 3.20. Construcción de obras de captación
 - 3.21. Especificaciones técnicas para caseta de bombeo
 - 3.22. Instalación de tuberías
 - 3.23. Construcción de tanques de almacenamiento
 - 3.24. Construcción de filtros lentos
4. ABREVIATURAS
5. DETALLES TIPICOS

NORMAS TÉCNICAS DE DISEÑO Y CONSTRUCCIÓN DE ACUEDUCTOS RURALES

1. GENERALIDADES

1.1. Objetivo de la Norma de Diseño de Sistemas de Agua Potable para Poblaciones Rurales

Establecer los requisitos mínimos de ingeniería para el diseño y construcción de acueductos rurales que garanticen su capacidad, estabilidad, vulnerabilidad y seguridad estructural y sean acordes con las condiciones particulares del sitio del proyecto.

1.2. Ámbito de Aplicación

Estas normas se aplicarán en el ámbito nacional y tienen por objeto establecer los requisitos técnicos de diseño y construcción de acueductos rurales que realice o pretenda realizar el Estado y los particulares dentro de la República de Panamá, que tengan por objeto proveer los servicios de abastecimiento de agua para consumo humano a comunidades rurales menores a 1,500 habitantes con conexiones domiciliarias.

Esta norma aplica a cualquier sistema de acueducto rural.

1.3. Normas Técnicas de Diseño y Construcción

Las presentes normas deben ser utilizadas para el diseño y construcción de los diferentes componentes de los sistemas de acueductos rurales, con el fin de garantizar que estos se realicen dentro de un marco técnico adecuado, de alta calidad y eficiencia que produzcan obras con seguridad estructural, buen funcionamiento, relaciones con el medio ambiente durables, sostenible en el tiempo y con costos que garanticen los mayores beneficios a la inversión prevista.

1.4. Componentes del sistema de acueducto rural

- Obras de captación
- Tratamiento.
- Línea de aducción y conducción.
- Equipo de bombeo
- Almacenamiento.

- Red de distribución.

1.5. Consideraciones Sobre la Vulnerabilidad y Riesgos

El diseño y construcción de los acueductos rurales deben identificar las vulnerabilidades y riesgos potenciales que amenacen las estructuras propuestas y señalarlas en la memoria técnica. El diseño y presupuesto debe incluir las obras y medidas de protección que minimicen estas vulnerabilidades y riesgos, tomando como referencia las Guías de Vulnerabilidad emitidas por la OPS/OMS.

1.6. Participación Comunitaria

Para la ejecución de proyectos rurales se recomienda el modelo de participación comunitaria, que históricamente ha demostrado gran eficacia. Bajo este modelo, paralelamente al desarrollo de las obras se realiza una intervención social dirigida a los miembros de la comunidad para organizar, motivar, persuadir, movilizar, educar y capacitar antes, durante y después del proyecto, específicamente en temas de:

- **Antes del proyecto:** constituir una Junta Administradora que actuará como interlocutor local durante la construcción; asimismo la comunidad debe ser informada de los alcances del proyecto y los compromisos que les atañen, especialmente el pago de una tarifa, la desinfección del agua y la participación comunitaria.
- **Durante el proyecto** la comunidad debe ejecutar los compromisos de participación comunitaria consistentes principalmente en el aporte de materiales y mano de obra local.
- **Para después del proyecto** los miembros de la Junta Administradora deben ser capacitados para administrar, operar y mantener los sistemas una vez recibidos. La población debe quedar preparada para aprovechar los beneficios del proyecto para mejorar sus condiciones de salud y calidad de vida, mediante la inducción de cambios positivos de hábitos, tales como la higiene personal y doméstica, el uso de la letrina o sistema sanitario existente, el cuidado del ambiente y la cuenca y el uso racional del agua. Asimismo, se deben abordar temas de transparencia, regulación y legislación en general.

Independientemente de las ventajas económicas, la participación comunitaria facilita el que la comunidad se empodere de las obras recibidas, las valore y cuide como propias que son, durante la etapa de operación, evitando su deterioro y colapso prematuro.

La participación comunitaria no necesariamente ocurre de manera espontánea; generalmente se requiere de un agente capacitado que brinde acompañamiento cercano y orientación para la toma de decisiones, y motive a emprender acciones concretas y oportunas para la ejecución sincronizada y eficiente de las obras y para usufructuar y operar los sistemas de forma sostenible.

1.7. Sostenibilidad de los Sistemas de Agua

El fundamento de la sostenibilidad de los sistemas rurales se construye durante la intervención social descrita en el numeral 6, incidiendo primordialmente en las áreas sociales más susceptibles como: educación, medio ambiente, salud, agua, saneamiento y proyectos productivos. La estrategia fundamental para alcanzar la sostenibilidad de los sistemas comunitarios de agua es involucrar a los usuarios del proyecto, para cuidar y dar mantenimiento permanente a todas las estructuras del sistema, así como proteger las zonas productoras de agua.

2. DEFINICIONES

Para efecto de esta norma se asumen las siguientes definiciones:

- 2.1. Acueducto rural: sistema de abastecimiento de “agua apta para el consumo humano”, que recoge el agua desde la fuente de captación, que puede ser un manantial u ojo de agua, un pozo o un río, construido para comunidades rurales de hasta 1,500 habitantes, que provee el suministro de agua preferiblemente por medio de tuberías a las conexiones domiciliarias o hacia una fuente de uso público.
- 2.2. Agua apta para el consumo humano: aquella que cumpla con los indicadores de Salud Pública establecida por la OMS con niveles mínimos que no afecten la salud, que se puede beber sin limitaciones ya que no daña el organismo.
- 2.3. Agua potable: es aquella que se ajusta a los requisitos de calidad enmarcados en las "Normas de Calidad del Agua", según las normas vigentes.
- 2.4. Caudal de diseño: es el caudal promedio estimado del periodo de diseño, expresado en lts/día.
- 2.5. Cloro residual: es la cantidad total de cloro (cloro disponible libre y/o combinado) que queda en el agua después de un periodo de contacto definida, según la Norma COPANIT vigente.
- 2.6. Coagulación: la acción de congregarse la materia suspendida en el agua, coloidal o finamente dividida, mediante la adición al líquido de un coagulante adecuado.
- 2.7. Conexión domiciliaria: es la conexión del servicio de agua a una vivienda desde la red principal.
- 2.8. Demanda de agua: consumo ejercido en la unidad de tiempo.
- 2.9. Desinfección: es el aniquilamiento (extracción, desactivación o eliminación) de la mayor parte (pero no necesariamente todos) los microorganismos patógenos que existen en el agua por medio de sustancias químicas, calor, luz ultravioleta, etc. La destrucción y/o desactivación de los microorganismos supone el final de la reproducción y crecimiento de estos microorganismos.

- 2.10. Dotación por persona: volumen diario de agua que se supone puede ser usado para abastecer las necesidades básicas de una persona.
- 2.11. Factor de máxima demanda diaria: relación entre la demanda del día máximo y la demanda del día promedio.
- 2.12. Factor de máxima demanda horaria: relación entre la demanda horaria máxima y la demanda horaria promedio.
- 2.13. Filtración: es el proceso que consiste en pasar un líquido a través de un medio filtrante, con el propósito de eliminar la materia suspendida o coloidal, de un tipo que generalmente no puede eliminarse por sedimentación.
- 2.14. Floculación: formación de flóculos subsecuente al proceso de coagulación.
- 2.15. Flóculos: pequeñas masas gelatinosas que se forman en un líquido por haberle agregado coagulantes.
- 2.16. Fuente de abastecimiento de agua: es todo recurso hídrico calificado para su utilización en un sistema de abastecimiento. Por lo general, manantiales o aguas subterráneas, que, con la filtración y desinfección, pueden ser aptas para el consumo humano. Las fuentes superficiales pueden considerarse en casos que no exista otra opción y requieran un tratamiento sencillo.
- 2.17. Índice histórico de crecimiento: valor establecido por el INEC de la Contraloría General de la República. Es el índice o tasa a la que una población aumenta (o disminuye) en un año determinado debido al incremento natural o a la emigración neta, expresada como porcentaje de la población base.
- 2.18. Norma de Calidad de Agua: es el conjunto de valores establecidos para algunas características presentes en el agua, con el fin de determinar su calidad.
- 2.19. Obras de captación: infraestructuras que tienen como finalidad asegurar, bajo cualquier condición de flujo del recurso hídrico y durante todo el año, la captación del caudal de agua previsto.
- 2.20. Período de diseño: número de años durante los cuales las instalaciones, equipo, tuberías, etc., llenaran adecuadamente su función.

- 2.21. Pluma pública: dispositivo de salida de agua ubicado en un lugar público dentro de una comunidad.
- 2.22. Población de diseño: población futura del periodo de diseño.
- 2.23. Sedimentación: es el proceso de asentamiento y depósito de la materia suspendida en el agua, por la fuerza de la gravedad.
- 2.24. Sistemas de Tratamiento: es el conjunto de obras para tratar el agua natural.
- 2.25. Tratamiento: es el conjunto de operaciones y procesos unitarias que se realizan sobre el agua natural, con el fin de modificar sus características físicas, químicas y biológicas para hacerla apta para el consumo humano.
- 2.26. Tubería de aducción: sección de tuberías que va desde la fuente hasta el tanque de almacenamiento o hasta las infraestructuras de tratamiento.
- 2.27. Tubería de conducción: sección de tuberías que va desde el tanque de almacenamiento o las infraestructuras de tratamiento hasta la red de distribución.
- 2.28. Tubería de distribución: conjunto de tuberías y todos sus elementos de maniobra y control que conduce el agua de la línea de conducción a las conexiones domiciliarias.

3. REQUISITOS

- 3.1. Período de diseño: dependerá del índice histórico de crecimiento (i) de la población, a saber:

AÑOS	ÍNDICE (i)
Para 20 años	$0.1 < i < 1.3$
Para 15 años	$1.3 < i < 2.0$
Para 10 años	$2.0 < i < \text{más}$

- 3.2. Población de diseño: la población de diseño para los acueductos rurales será la población futura en 10, 15 o 20 años.
- 3.3. Dotación por persona: la dotación de consumo por persona, en un rango promedio de 30 a 50 lts/día en acueductos con pluma pública y de 80 a 100 lts/día en acueductos con pluma domiciliaria por casa.
- 3.4. Caudal de diseño: es el producto de multiplicar la población de diseño por la dotación por persona.
- 3.5. Factor de máxima demanda diaria: 1.5.
- 3.6. Factor de máxima demanda horaria: 2.5.
- 3.7. Fuente de abastecimiento de agua natural: la fuente de abastecimiento de agua natural deberá ser capaz de proveer como mínimo el caudal de diseño amplificado por el factor de máxima demanda diaria, en toda época del año. Por lo general se utilizará la fuente de agua (pozo o manantial) subterránea que no requiera tratamiento y que solo se necesite de desinfección. Los pozos perforados estarán debidamente ubicados y protegidos, de un diámetro de 6 pulg con un rendimiento que satisfaga los requerimientos esperados.

La fuente más adecuada la constituyen manantiales que rindan un caudal adecuado y que hagan posible la conducción de agua por gravedad. Puede también en algunos casos considerarse manantiales o fuentes por bombeo o pozo excavado manualmente.

Las fuentes superficiales pueden considerarse solamente en los casos que no exista otra opción y requieran un tratamiento sencillo, como sedimentación simple, prefiltración, filtración lenta, filtración directa o tratamiento completo

utilizando tecnología apropiada y sostenible para el manejo por parte de la comunidad. En todos estos casos se requiere de la desinfección final del agua.

Solo en los casos en que existan muy cortos periodos (de uno a tres meses) en que no se satisfaga el caudal requerido, se podrá estudiar la alterativa de un embalse que almacene el agua necesaria en estos periodos de bajo caudal. Para ello se requerirá de un estudio hidráulico y económico más detallado.

Se considerarán las características ambientales circundantes y controles de barreras múltiples al momento de la toma de escogencia de la fuente.

3.8. Criterio de calidad para la selección de la fuente de abastecimiento de agua natural.

3.8.1. Aguas que necesitan únicamente de desinfección:

3.8.1.1. Calidad bacteriológica: la media aritmética mensual de las 4 muestras semanales, como mínimo, para el análisis de coliformes totales deberá ser menor que 100 UFC/100ml de muestra. En el caso de los coliformes fecales no deben superar 20 UFC/100ml de muestra.

Es obligatorio verificar la presencia o no de otros agentes patógenos, en especial la leptospira cryptosporidium. Deberá verificarse la efectividad de la desinfección.

3.8.1.2. Calidad física: deben cumplir con relación a la turbiedad que será como sigue:

Concentración	Concentración máxima deseada	Máxima admisible
Turbiedad	1 unidad	5 unidades

3.8.1.3. Tratamiento adicional: si la calidad no es estable durante todo el año según lo especificado en 3.8.1.1. y 3.8.1.2., se haría indispensable considerarla en otro aspecto, para lo cual necesitaríamos darle un tratamiento adicional durante el periodo en que se deteriora la calidad, produciéndose un aumento de turbiedad, color, olor, etc.

- 3.8.2. Aguas que necesitan de tratamiento convencional: tal como sedimentación simple, prefiltración, filtración lenta, filtración directa tratamiento completo (mezcla-coagulación, floculación, sedimentación y filtración rápida). Todos estos procesos deberán complementarse con la desinfección.

Se deberá tomar en consideración las normas vigentes tales como ASHTO, ASTM, AWWA, entre otras, como referencia para la uniformidad del material filtrante, velocidad de filtración, etc.

- 3.8.2.1. Calidad bacteriológica: la media geométrica mensual de coliformes totales deberá ser menor que 3,000 por 100 ml de muestra. Sin embargo, si se lleva a efecto la determinación de coliformes fecales, la cifra de coliformes totales podrá exceder de 3,000 por 100 ml de muestra, pero en tal caso los coliformes fecales no deben exceder de 600 por 100 ml de muestra, computados por la media geométrica mensual.

3.8.2.2. Calidad física:

- 3.8.2.2.1. Color: no se puede fijar un límite para el color natural, pues este puede ser removido mediante tratamiento convencional completo.

Se recomienda remover la mayor parte de color mediante coagulación a bajo pH. Luego de un tratamiento completo, el color real debe cumplir con la Norma COPANIT vigente.

- 3.8.2.2.2. Turbiedad: los límites de turbiedad son variables. La turbiedad debe permanecer en un rango fácilmente tratable por medios convencionales. Cuando existen turbiedades altas, las plantas deben ser diseñadas a base de tanques pre-sedimentadores, embalses o doble coagulación. En caso de utilizar filtros lentos o filtración directa, los límites de remoción de turbiedad estarán en el orden de 20 unidades o menos durante el 90% del tiempo. Luego de un tratamiento completo, la turbiedad debe cumplir con la Norma COPANIT vigente.

- 3.8.2.2.3. Olor: el olor del agua cruda debe ser de tal grado y naturaleza que su remoción por métodos convencionales no sea imposible. Aquí consideramos la aireación como un método convencional.
- 3.8.2.3. Calidad química: puesto que el tratamiento convencional completo tiene poco efecto en la remoción de ciertos compuestos químicos, el agua cruda debe cumplir con los valores máximos permitidos en la Norma COPANIT vigente.
- 3.8.2.4. Calidad radiológica: deben cumplir con la Norma COPANIT vigente.
- 3.9. Obras de Captación: el tipo de obra a emplearse será función de las características de la fuente y de la calidad fisicoquímica y bacteriológica del agua. Los trabajos de desmonte y preparación del área de trabajo deberán evitar al máximo modificar el cauce natural de la fuente aguas arriba y garantizar su protección vegetal natural. No es recomendable la captación del caudal máximo que tenga la fuente.
- 3.9.1. Captación de Manantiales: se debe tomar en cuenta la protección de los afloramientos contra contaminaciones locales y también para evitar que se obstruyan. Se logra esto con la construcción de una caja, donde queden aislados los afloramientos, procurando que estas descarguen libremente. La dimensión de la caja dependerá del área de los afloramientos aceptándose como mínimo la de 1.00 m x 1.00 m.
- Para garantizar al mixino la protección sanitaria del manantial se hará alrededor de la caja a una distancia más o menos de 8.00 m una zanja para interceptar el agua de lluvia encauzándola al arroyo formado por el agua del manantial.
- Por ningún motivo se deberá alterar el sitio de afloramiento con objeto de aumentar el flujo del manantial. Únicamente durante la construcción se hará limpieza a mano de la vegetación que se tenga.
- 3.9.2. Captación superficial: en fuentes superficiales se emplean los métodos de captación directa cuando la calidad fisicoquímica y bacteriológica del agua permite adoptar la cloración como tratamiento mínimo.

El método de captación indirecta se emplea cuando la calidad bacteriológica del agua, o la turbiedad ocasional de la misma, requiera el aprovechamiento de la filtración natural del río.

En caso de que se requiera el tratamiento convencional de las aguas captadas, pueden emplearse ambos métodos, aunque la captación indirecta está condicionada a la existencia de estratos permeables adyacentes a la fuente superficial.

Cuando la fuente es un lago o laguna, las aguas normalmente se captan por estaciones de bombeo.

- 3.9.3. Captación mediante Galerías de Filtración: para la construcción de galerías de filtración se deberá contar con un corte geológico del terreno obtenido de varios sondeos, hecho en el lugar que se elija para la construcción de esta, de acuerdo con las características y subterráneas, se puede construir de las corrientes superficiales.

La zona filtrante estará constituida por material pétreo lavado, con granulometría adecuada en relación con la granulometría del terreno natural del acuífero.

- 3.9.3.1. Para el diseño de la galería de filtración se proponen las siguientes recomendaciones:

3.9.3.1.1. Diámetro mínimo del colector 200 mm (8 pulg).

3.9.3.1.2. Pendiente: 0.001 m/m a 0.005 m/m.

3.9.3.1.3. Velocidad: aproximadamente 2 pies/seg.

3.9.3.1.4. Área abierta: velocidad de penetración 0.05 a 0.10 m/seg.

3.9.3.1.5. Coeficiente de contracción 0.55.

- 3.9.4. Captación de Fuentes Subterráneas:

Los pozos profundos son obras de captación, empleados en aquellos casos en las cuales la fuente de abastecimiento seleccionada para una localidad es del tipo subterránea.

Los aspectos relacionados con la ubicación perforación, acondicionamiento y protección de este tipo de obras, deberá resolverse de acuerdo con normas especificadas para tal fin.

La producción de un pozo varia muy poco con el diámetro. Dicho diámetro depende esencialmente del equipo de bombeo a utilizar.

Para el proyecto de perforación se tomará en cuenta la profundidad que está supeditada a las sugerencias de los estudios hidrogeológicos. El entubamiento estará de acuerdo con el corte geológico del pozo ya perforado. Terminado el desarrollo y limpieza del pozo se efectuará el aforo para un bombeo continuo de 48 horas para garantizar que se trata de una corriente subterránea y no una bolsa de agua. Los pozos llevarán una plataforma perimetral de concreto, un tramo de forro ciego sellado con concreto los 3 primeros metros y uno engavillado utilizando material de río preferiblemente.

3.10. Sistemas de Tratamiento: se recomienda en lo posible para los acueductos rurales utilizar fuentes de abastecimiento que por su naturaleza no necesitan sistemas de tratamiento complicado para poder ser operados y mantenidos por la comunidad. Es deseable aquellas fuentes como manantiales o fuentes subterráneas que se puedan aprovechar utilizando solo desinfección. Las fuentes superficiales pueden considerarse en casos de no existir las alterativas arriba expuestas a las cuales se les dará un tratamiento a través de sedimentación simple, prefiltración, filtración lenta, filtración directa o tratamiento completo mediante un diseño simplificado y utilizando tecnología apropiada. También se pueden utilizar combinaciones de estos procesos para obtener la mejor calidad de agua posible.

3.10.1. Sedimentación simple: cuando existan turbiedades altas, se incorporará a los procesos de tratamiento una sedimentación simple que podrá consistir en tanques pre-sedimentadores o embalses naturales con un periodo de retención no menor de un día al flujo de diseño.

3.10.2. Prefiltración: se utilizan cuando la turbiedad del agua oscila entre 10 y 50 unidades. Se construyen por debajo de la fuente de agua. El nivel mínimo de agua sobre el filtro será de 0.35 m.

3.10.2.1. Velocidad de filtración: 6 m³/m²/día.

3.10.2.2. Espesor de lecho filtrante:

Primera capa (fondo): 0.50 m de gravilla de 5 a 10 mm.

Segunda capa: 0.20 m de grava de 10 a 15 mm.

Tercera capa: 0.10 m de grava de 15 a 25 mm.

Cuarta capa: 0.30 m de piedra redondeada de 0.20 m.

- 3.10.2.3. Drenes inferiores: se instalarán drenes secundarios de recolección del agua filtrada en la parte inferior de la primera capa del lecho filtrante, formado por tuberías PVC de 2 pulg perforadas y separadas a 2.50 m como máximo.

Los orificios de 4 mm se dispondrán en dos filas y espaciados 15 cm entre centros. Estos drenes secundarios serán interconectados a un dren principal formado por tubería PVC de 4 pulg el cual desembocara en una cámara de captación.

- 3.10.3. Filtración lenta: se utilizarán los diseños para filtros lentos de arena cuando los estudios de ingeniería demuestren la conveniencia de este tipo de filtración. La turbiedad del agua cruda debe ser examinada para evitar utilizar fuentes con altos contenidos de arcilla coloidal que produzcan obstrucciones en el medio filtrante. La turbiedad del agua cruda debe ser menor de 20 unidades para obtener una filtración eficaz. Las plantas de filtración lenta con arena deberán tener no menos de 2 y preferiblemente 3 unidades filtrantes.

La arena debe estar limpia y libre de materiales extraños. Para obtener periodos de filtración económicamente largos se deberá proveer por lo menos 1.00 m de agua sobre la media filtrante. La entrada de agua cruda debe controlarse para evitar desbordamientos de los filtros y la destrucción del lecho filtrante. La limpieza del filtro se hará manualmente.

- 3.10.3.1. Velocidad de filtración: entre 5 a 10 m³/m²/día.

- 3.10.3.2. Lecho filtrante:

Primera capa (fondo): 0.20 m de piedra #4.

Segunda capa: 0.20 m de gravilla #5.

Tercera capa: 1.00 m de arena de tamaño efectivo 0.20 a 0.40 mm.

- 3.10.3.3. Coeficiente de uniformidad: no excederá de 2.50.

3.10.3.4. Drenes inferiores: se instalarán drenes secundarios de recolección del agua filtrada en la parte inferior de la primera capa del lecho filtrante, formado por tuberías PVC de 2 pulg perforadas y separadas a 2.50 m como máximo. Los orificios de 4 mm se dispondrán en dos filas y espaciados 15 cm entre centros. Estos drenes secundarios serán interconectados a un dren principal formado por tubería PVC de 4 pulg, el cual desembocara en una cámara de agua tratada. También se podrá utilizar un fondo falso de viguetas prefabricadas en sitio.

3.10.4. Filtración directa: proceso alternativo a la filtración lenta, para aguas crudas con turbiedades menores a 20 unidades. La filtración directa consiste en agregar al agua cruda la cantidad de coagulantes necesarios como para producir un micro floculo de pequeño volumen y muy compacto, que pueda filtrarse directamente antes de que haya tenido tiempo de crecer por hidratación. La floculación se produce dentro de los poros del filtro. El sistema se reduce a una cámara de mezcla rápida y a una batería de filtros multicelulares de arena y antracita, con granulometría adecuada y que funcionan con el sistema de tasa declinante y se retro lavan con el flujo proveniente de las otras unidades.

Las tasas de filtración de estos filtros generalmente son de 20 a 30 veces mayores que las que se emplean en los filtros lentos, por lo que un filtro lento existente podría fácilmente convertirse en una batería de filtros rápidos multicelulares e incrementar en por lo menos 20 veces la producción. En caso de que se tuviera proyectado un filtro lento, se podría sustituir por filtros rápidos multicelulares que ocuparían menos del 10% del área.

3.10.4.1. Velocidad de filtración: entre 240 a 300 m³/m²/día.

3.10.4.2. Lecho filtrante:

Primera capa (fondo): 0.50 m de grava graduada para filtro rápido.

Segunda capa: 0.25 m de arena de tamaño efectivo 0.45 mm.

Tercera capa: 0.50 m de antracita de tamaño efectivo 1.30 mm.

3.10.4.3. Coeficiente de uniformidad: arena 1.40 y antracita 1.35.

- 3.10.4.4. Drenes inferiores: se utilizará un fondo falso de viguetas prefabricadas en sitio.
- 3.10.4.5. La ubicación de este tipo de filtros deberá considerar 14 m.c.a. de presión en su entrada y ubicarse antes del tanque a una distancia y elevación prudencial que asegure la presión de agua para el retro lavado.
- 3.10.5. Tratamiento completo: es el tratamiento que permite potabilizar aguas crudas con grandes variaciones de turbiedad y color, generalmente aguas superficiales de ríos. Los procesos básicos presentes en este tratamiento son: mezcla-coagulación, floculación, sedimentación, filtración rápida y desinfección.

- 3.10.5.1. Mezcladores: en estas unidades se realiza la dispersión del coagulante en toda la masa de agua a tratar. Esta dispersión debe ser lo más homogénea posible, con el objeto de desestabilizar a todas las partículas presentes en el agua y optimizar el proceso de coagulación que se lleva a cabo en esta unidad. La coagulación es el proceso más importante en una planta de filtración rápida; de este proceso depende la eficiencia de todo el sistema. No importa que los demás procesos sean sumamente eficientes; si la coagulación es mala, el tratamiento es malo.

La mezcla se realizará mediante medidores Parshall o mezcladores hidráulicos. La intensidad de agitación, medida a través del gradiente de velocidad, puede variar de 500 a 2,000 seg^{-1} según el tipo de unidad. El tiempo de retención puede variar de décimas de segundos a varios segundos, dependiendo del tipo de unidad.

- 3.10.5.2. Floculadores: en esta unidad se proporciona a la masa de agua una agitación lenta que debe promover el crecimiento de los flóculos y su conservación hasta que salgan de ella. La energía que produce la agitación del agua deberá ser de origen hidráulico.

Los gradientes de velocidad variarán en forma uniformemente decreciente menor de 70 seg^{-1} en la entrada y mayor a 20 seg^{-1} a la salida del floculador. El tiempo de retención podrá variar de 10 a 30 minutos, dependiendo del tipo de unidad.

Cada unidad de floculación tendrá tres secciones para la variación del gradiente de velocidad.

El paso del mezclador al floculador debe ser instantáneo, evitándose los canales o interconexiones largas.

Se recomiendan la utilización de floculadores de flujo poroso, de tabiques horizontales y tabiques verticales, por su eficiencia y bajo costo.

- 3.10.5.3. Sedimentadores: podrán utilizarse sedimentadores de tipo convencional, sin embargo, se recomienda la utilización de sedimentadores laminares de alta tasa, debido a que ocupan un menor espacio, tienen una alta eficiencia, son más sencillo de operar y tienen un menor costo.

Las pantallas podrán ser de láminas plásticas de Polietileno o PVC, fibra de vidrio, madera, etc. y se dispondrán en forma inclinadas 60 grados con la horizontal. La separación horizontal de las láminas variará de 5 a 10 cm, dependiendo del espesor de estas. La longitud relativa del módulo de láminas deberá ser mayor de 20, el Numero de Reynolds menor de 500, la tasa de sedimentación superficial no deberá exceder de 160 m³/m²/día. La velocidad de sedimentación de las partículas utilizado en los cálculos del sedimentador no será mayor de 0.02 cm/seg.

- 3.10.5.4. Filtros: se utilizarán filtros rápidos de arena y antracita, de flujo descendente y auto lavables. Operarán mediante el sistema de tasa declinante. Se construirán cuatro filtros como mínimo.

3.10.5.4.1. Velocidad de filtración: 240 m³/m²/día.

3.10.5.4.2. Lecho filtrante:

Primera capa (fondo): 0.50 m de grava graduada para filtro rápido.

Segunda capa: 0.25 m de arena de tamaño efectivo 0.50 mm.

Tercera capa: 0.50 m de antracita de tamaño efectivo 1.00 mm.

3.10.5.4.3. Coeficiente de uniformidad: arena 1.50 y antracita 1.50.

3.10.5.4.4. Drenos inferiores: se utilizará un fondo falso de viguetas prefabricadas en sitio.

3.10.5.4.5. La ubicación de este tipo de filtros deberá considerar 14 m.c.a. de presión en su entrada y ubicarse antes del tanque a una distancia y elevación prudencial que asegure la presión de agua para el retro lavado.

3.10.5.5. Desinfección: la desinfección se hará al final del proceso utilizando, por lo general, cloro en cualquiera de sus formas (post-cloración). Se deberá prever un tiempo mínimo de contacto de 30 minutos antes de que el agua llegue a la red de distribución. El valor máximo permitido de cloro residual en la red de distribución será de 1.00 mg/l.

3.11. Tuberías aducción y/o conducción: las tuberías de aducción y/o conducción, deben ser capaces de transportar el caudal de diseño amplificado por el factor de máxima demanda diaria. En ambos casos deberá determinarse la línea piezométrica con objeto de asegurar su funcionamiento y capacidad.

3.11.1. La clase y resistencia de las tuberías de los acueductos rurales se escogerán de acuerdo con las cargas estáticas de trabajo. La presión de prueba de la tubería utilizada será 1.5 veces la presión máxima que pueda existir en el sistema, pero nunca menor de 100 psi. La presión de trabajo de la tubería será aquella especificada por el fabricante para 100 psi mínimo.

3.11.2. En los puntos altos deben colocarse válvulas de aire. En los puntos bajos se colocarán válvulas de limpieza.

3.11.3. No deben usarse diámetros menores de dos (2) pulgadas.

3.11.4. En los cruces de caminos y quebradas se presentan las siguientes opciones:

- 3.11.4.1. Vigaducto a 1m por debajo del cauce de quebrada o rasante de camino
- 3.11.4.2. Tubería galvanizada a 1 m por bajo del cauce de quebrada o rasante de camino.
- 3.11.4.3. Tubería PVC SCH-40 con pintura a 1m por debajo del cauce de quebrada o rasante de camino
- 3.11.4.4. Otras de acuerdo con el diseñador.
- 3.11.5. Se evitará el paso de tuberías por áreas cultivadas con equipo mecánico.
- 3.11.6. En terreno duro o rocoso en que, por dificultad de excavación por los métodos convencionales, se colocará la tubería en forma superficial. Esta debe afirmarse al terreno mediante soportes o cuñas de hormigón y proveerse con juntas de dilatación.
- 3.11.7. En casos de encontrarse presiones mayores de 70 metros, se instalarán cámaras rompe-presión o válvulas reguladoras de presión.
- 3.11.8. En las tomas de manantial o galerías de infiltración que presenten arrastre de material arenoso, se instalarán desarenadores apropiados.
- 3.12. Equipo de bombeo: será el más adecuado para cada caso particular, prefiriéndose bombas de pistón o bombas jet acopladas a motores de combustión en aquellos lugares donde no exista energía eléctrica permanente. En los lugares con energía eléctrica se utilizarán bombas sumergibles adecuadas a la fuente y al consumo.

Cuando la factibilidad técnica y económica lo permita, se podrá utilizar equipo de bombeo accionado por energía eólica o solar. La vida útil del equipo de bombeo eléctrico o de combustión deberá ser de 10 años como mínimo según la Ficha Técnica del fabricante.
- 3.13. Tanque de Almacenamiento: la función del tanque de almacenamiento de agua es compensar la variación del consumo humano y almacenar un volumen determinado como reserva.
 - 3.13.1. El volumen necesario para compensar la variación de consumo puede ser establecido mediante una curva de variación de consumo de una población. Cuando no se dispone de una curva aplicable al caso estudiado, la capacidad mínima del tanque de almacenamiento será equivalente a:

- 3.13.1.1. Fuente de gravedad: 0.33 Q del consumo máximo diario.
- 3.13.1.2. Fuente de bombeo: 0.456 Q del consumo máximo diario.
- 3.13.1.3. Fuente de bombeo con energía solar: el almacenamiento deberá ser dimensionado para 4 a 5 días de demanda del consumo diario de agua.
- 3.13.2. El volumen de reserva para contingencias depende principalmente de la fuente de abastecimiento de agua y de las características de las instalaciones entre la fuente y el tanque.
- 3.13.3. El tanque de almacenamiento puede ser de bloque de carga rellenos y reforzado con acero, aunque no se descarta la posibilidad de usar otros materiales como hormigón armado, metálico, mampostería, piedra, plástico o ladrillo de acuerdo con el costo y factibilidad de construcción o instalación. En caso de otros materiales se presentará la ficha técnica y las pruebas de resistencia certificadas por la UTP, certificado por NSF, pintura de grado alimenticio, material que no afecte la salud y certificación de DISAPAS MINSA (Nivel Nacional) para su aprobación.
- 3.13.4. El tanque deberá localizarse a nivel del terreno en una colina cercana o dentro de la comunidad, de manera tal que se asegure una presión de por lo menos 10 metros sobre la vivienda más elevada. En caso de terrenos planos se podrá construir sobre torre de hormigón armado o metal.
- 3.14. Red de distribución: las tuberías que conforman la red de distribución deben ser capaces de transportar el caudal de diseño amplificado por el factor de máxima demanda horaria.
 - 3.14.1. Se usarán diámetros nominales de 1, 1 1/2, 2, 3 y 4 pulgadas.
 - 3.14.2. Se colocarán válvulas de control y limpieza en los puntos bajos.
 - 3.14.3. Se colocarán válvulas de expulsión de aire en los puntos altos.
 - 3.14.4. Las válvulas de expulsión de aire y control y limpieza se colocarán realizando un análisis del punto más elevado y más bajo dentro de tramos de cada 500 m de longitud.

- 3.14.5. Se deberá contemplar en el diseño de la red de distribución la colocación de la menor cantidad de válvulas que controlen la mayor cantidad de circuitos.
- 3.14.6. No se consideran hidrantes para incendios. Para comunidades con población de diseño superior a 1,000 habitantes el uso de hidrantes será opcional y bajo los criterios de la Oficina de Seguridad del Benemérito Cuerpo de Bomberos de Panamá.
- 3.14.7. Las conexiones domiciliarias se harán durante el proceso de construcción del acueducto. Las tomas, cuando se utilicen plumas públicas, estarán empotradas en monumento de hormigón que garanticen su durabilidad y condiciones sanitarias.
- 3.14.8. Los edificios escolares, públicos y establecimientos de alimentos y otros que requieren de agua para funcionar, se conectarán inmediatamente al acueducto.
- 3.15. Presión: la presión máxima estática en todo el sistema no debe ser mayor de 70 m. La presión mínima en el punto más alto de la red no debe ser menor de 6 metros de altura de agua.
- 3.16. Planos topográficos:
- 3.16.1. La poligonal de la línea de tubería debe mantenerse a un costado de las calles o caminos vecinales y nunca en las cunetas de desagües pluviales.
- 3.16.2. Se usarán preferiblemente las siguientes escalas:
- | | |
|--------------------------------|-----------------|
| Red de distribución (Planta) | 1:5000 a 1:2000 |
| Aducción y Conducción (Planta) | 1:5000 a 1:2000 |
| Aducción y Conducción (Perfil) | 1:500 a 1:100 |
- 3.16.3. Planos típicos o de detalle, a escala conveniente.
- 3.16.4. En los planos se localizarán los puntos de referencia como caminos, iglesias, escuelas, centros de salud, pasos a nivel, pases de ríos, depresiones y otros detalles que faciliten la localización y colocación de la tubería, utilizando los símbolos y gráficas generalmente aceptados.

- 3.16.5. La precisión de los levantamientos topográficos se sujetará a las siguientes tolerancias:

Error angular: E.A. = 1.5
Error lineal: E.L. = 0.5 L1
Error de nivelación: E.N. = 12.0 L2

N = número de ángulos,
L1 = suma de lados de la poligonal (metros),
L2 = longitud nivelada (kilómetros).

3.17. Presentación del Proyecto

- 3.17.1. Índice o lista de contenido: debe indicar el contenido de la memoria del proyecto

3.17.2. Levantamiento topográfico:

3.17.2.1. Todo proyecto debe ser estudiado exhaustivamente antes de iniciar el levantamiento. El agrimensor deberá indicar lo más exacto posible la localización de la línea de conducción de agua.

3.17.2.2. Se verificará y anotará el rendimiento de la fuente.

3.17.2.3. El topógrafo medirá las distancias de la línea principal y los ramales hacia las casas existente y en construcción.

3.17.2.4. Las elevaciones para el plano perfil serán tomadas preferiblemente con nivel, pero cuando a juicio del topógrafo el terreno es muy accidentado, se podrá utilizar el tránsito.

3.17.2.5. En la libreta deberá aparecer la localización con su respectivo croquis del tipo de calles, quebradas, puentes, alcantarillas, ríos, manantiales, localización de edificios públicos, etc.

3.17.2.6. Se enumerarán las libretas y en ellas se anotará un índice indicativo de los proyectos levantados.

3.17.2.7. El agrimensor dejará hitos marcados en campo, para el futuro amarre topográfico en el replanteo del proyecto, con

monumentos de hormigón en los siguientes puntos: toma de agua, cajas rompe presión, tanque de almacenamiento y cambios de dirección importantes, según criterio del diseñador.

- 3.17.3. Plano de ubicación geográfica de la localidad: el plano de ubicación geográfica de la localidad consiste en un mapa de la región, señalando la ubicación de la o las localidades e indicando el nombre correcto de las mismas.
- 3.17.4. Memoria descriptiva: sirve para hacer más comprensible los planos del proyecto, justificar la solución adoptada y dar una idea general acerca de la localidad.
- 3.17.4.1. Aspectos Generales: ubicación geográfica y política de la localidad, número de habitantes, condiciones socioeconómicas y sanitaria en general, climatología e hidrología, características de la localidad.

La presentación del documento deberá cumplir lo establecido en la Resolución 92-310 de septiembre de 1992 – Diseños de plomería sanitaria y pluvial. Gaceta Oficial 22,136 de 3 de octubre de 1992. Por la cual se reglamenta la presentación de los diseños de plomería sanitaria y pluvial para su revisión y registro por las entidades públicas correspondientes, de la República de Panamá.

- 3.17.4.2. Abastecimiento de agua actual: se hará una breve descripción del abastecimiento de agua actual, de sus deficiencias y partes que pueden aprovecharse en el proyecto.
- 3.17.4.3. Fuentes de abastecimiento: se hará una breve descripción de las posibles fuentes de abastecimiento, justificando la selección de una de ellas e indicando las características hidrológicas y sanitarias de la misma.

Se incluirá un análisis fisicoquímico y bacteriológico que perfilen la caracterización de la fuente, por medio de dos muestras con una semana de intervalo mínimo.

- 3.17.4.4. Dotación per cápita: se indicará la dotación per cápita adoptada, incluyendo su justificación, dotación diaria, actual y futura.
- 3.17.4.5. Obras de Captación: se indicará en esta parte, el tipo de obra de captación adoptada y la justificación de su selección. En caso de tratarse de fuentes subterráneas, se indicará el número de pozos perforados que se utilizarán, sus características por medio de su perfil estratigráfico, prueba de rendimiento, abatimiento, recuperación, aforo, otros, etc.
- 3.17.4.6. Aducción o conducción: se hará una breve descripción de la línea de aducción o conducción, indicando el gasto, la longitud total aproximada, los diámetros, clase y tipo de tuberías y obras antes requeridas.
- 3.17.4.7. Almacenamiento: se indicará el tipo y capacidad del tanque de almacenamiento, porcentajes de consumo actual y futuro que dicha capacidad representa y el sitio de ubicación (de ser necesario una topografía especial del área).
- 3.17.4.8. Red de distribución: se indicarán brevemente las longitudes, diámetros, tipos de tuberías, presiones estáticas máximas y dinámicas mínimas.
- 3.17.4.9. Funcionamiento hidráulico del sistema: en esta parte debe hacerse una modelación hidráulica (flujo de proceso) del funcionamiento del sistema, siempre y cuando las características de este así lo requieran.
- 3.17.4.10. Tratamiento: en relación con las características fisicoquímicas y bacteriológicas del agua, debe indicarse el tipo de tratamiento previsto y hacer una descripción completa de las unidades de tratamiento y su funcionamiento, si lo hay. Incluir las fichas técnicas de los sistemas de tratamiento sugeridos.
- 3.17.4.11. Operación y Mantenimiento: deben indicarse las medidas a ser tomadas para la correcta operación y mantenimiento del sistema, cuando la magnitud de este así lo requiera.

- 3.17.5. Cálculos hidráulicos y estructurales: los cálculos deberán cubrir los siguientes aspectos:
- 3.17.5.1. Condiciones generales de diseño.
 - 3.17.5.2. Obras de captación.
 - 3.17.5.3. Línea de aducción y/o conducción.
 - 3.17.5.4. Red de distribución, en cuanto a pérdidas de carga se refiere.
 - 3.17.5.5. Cuadro de presiones
 - 3.17.5.6. Obras especiales, si las hay.
- 3.17.6. Lista de tipo de materiales: en esta lista deberán aparecer las tuberías, conexiones y accesorios a ser usados, especificadas por tramos, por longitud, por diámetros y tipos. Se acompañarán de esquemas de conexiones, siempre y cuando la importancia de la obra así lo justifique. Se incluirá Ficha Técnica de los mismos.
- 3.17.7. Planos del proyecto: los planos del proyecto tienen la finalidad de permitir la construcción de las obras previstas. El primero de los planos del proyecto deberá ser el croquis de conjunto. Dicho croquis deberá concebirse como plano índice y contener, en forma esquemática, todas las informaciones necesarias para visualizar:
- 3.17.7.1. Nombre de la fuente, si esta es superficial.
 - 3.17.7.2. El nombre de las localidades, destacado en letras gruesas.
 - 3.17.7.3. El tipo de componentes del sistema (diques-tomas, desarenadores, puentes, etc.)
 - 3.17.7.4. La referencia a los números de planos en las redes de distribución, líneas de aducción, obras de captación, desarenadores y obras especiales, ya sea anotada al lado de los componentes del sistema o indicado en el resumen de plano índice.
 - 3.17.7.5. Las cotas de puntos notables.

- 3.17.7.6. La longitud, diámetro, tipo y clase de tuberías de las líneas de aducción o conducción.
 - 3.17.7.7. El gasto de aducción o conducción indicado sobre los tramos respectivos.
 - 3.17.7.8. La ubicación relativa de pasos de quebradas, puentes, tanquillas, obras especiales, etc.
 - 3.17.7.9. El plano índice debe indicar los puntos notables, tanto en la localidad (iglesias, escuela, etc.) como en la línea de aducción o conducción.
- 3.17.8. Planos de detalles de construcción:
- 3.17.8.1. Planos de obras de captación: los planos de las obras de captación deberán incluir:
 - 3.17.8.1.1. Planos de planta, vista de frente, secciones o cortes, distribución del acero, ubicación y detalles.
 - 3.17.8.1.2. Dimensiones fijas de vertedero de rebose y de crecida, ancho de la cresta, altura libre sobre el terreno.
 - 3.17.8.1.3. Dimensiones variables, tales como anclajes mínimos laterales y de fondo.
 - 3.17.8.1.4. Cota del vertedero de rebose.
 - 3.17.8.1.5. Cota de salida de los tubos de aducción y/o conducción.
 - 3.17.8.1.6. Cota del terreno donde se construirá el dique y desarenador.
 - 3.17.8.1.7. Informaciones, notas acerca de pendiente, anclaje de protección de la tubería, empedrado, etc.

- 3.17.8.2. Planos de planta de la línea de aducción y/o conducción: los planos de planta de la línea de aducción y/o conducción, adicional a los datos inherente a esta clase de documentos, deberán incluir:
- 3.17.8.2.1. Sitio de ubicación del dique-toma y desarenador, indicando la cota de rebose de ambos y pendiente mínima entre los dos; cota del lecho del curso de agua, cota de salida de limpieza, cota de salida de la línea de aducción y/o conducción.
 - 3.17.8.2.2. Longitudes, tipo, clase y diámetros de tuberías.
 - 3.17.8.2.3. Sitios de tanquillas rompe carga, indicando cota de fondo, tipo de caja y haciendo referencia a los planos estándar respectivos.
 - 3.17.8.2.4. Sitios de pasos de quebradas, haciendo referencia a los planos estándar de las estructuras respectivas e indicando los detalles de estos.
 - 3.17.8.2.5. Obras especiales, ventosas, limpieza, junta de dilatación y accesorios.
 - 3.17.8.2.6. Información y notas acerca de obras especiales, características geológicas y topográficas del terreno y cualquiera otra información que sea necesaria para la claridad de proyecto.
- 3.17.8.3. Perfiles: deben incluir la identificación de las estaciones; cota de terreno, distancias horizontales e inclinadas, parciales y progresivas. Adicionalmente debe indicarse:
- 3.17.8.3.1. Cotas de rebose del dique-toma y del desarenador.
 - 3.17.8.3.2. Cota de la salida de tuberías de aducción y/o conducción.

- 3.17.8.3.3. Información acerca de la pendiente de tramos obligados, tales como entre el dique y desarenador.
 - 3.17.8.3.4. Cotas del terreno del tanque y obras hidráulicas especiales, tales como tanquillas o válvulas rompe cargas.
 - 3.17.8.3.5. Informaciones y notas acerca de pasos de quebrada y obras especiales.
 - 3.17.8.3.6. Clase de tuberías y longitud de los tramos respectivos.
 - 3.17.8.3.7. Cotas de puentes utilizados.
 - 3.17.8.3.8. Obras de tanquillas, pasos de quebrada, líneas de limpieza, etc.
- 3.17.8.4. Planos de las redes de distribución: los planos de las redes de distribución adicionalmente a los datos inherentes a dichas redes deben incluir:
- 3.17.8.4.1. Capacidad y cota del tanque de concreto y tanquillas o válvulas rompe cargas, si las hay. Capacidad, cota de terreno y altura de torre de tanques elevados.
 - 3.17.8.4.2. Esquemas de conexiones de entrada, salida, limpieza, rebose, indicando diámetros, tipo y clase de tuberías, así como válvulas, dispositivos especiales.
 - 3.17.8.4.3. Información y notas acerca de obras especiales, instalación de tuberías y su ubicación en las calles.
- 3.18. Materiales:
- 3.18.1. Generalidades: los materiales contemplados en esta sección son cemento, arena, piedra, grava y agua para preparar el hormigón, mortero y lechada de cemento.

- 3.18.2. Cemento: a menos que se especifique lo contrario, el cemento a usarse en la obra se ajustara a las normas para Cemento Portland Tipo I de la ASTM Designación C-150 Tipo I. El cemento se enviará al sitio de entrega en sacos lo suficientemente fuertes y llevaran impreso el tipo de cemento, nombre del fabricante y peso neto. Los sacos recibidos en malas condiciones serán rechazados o podrán ser aceptados como sacos incompletos cuando así lo autorice el Inspector.
- 3.18.3. Agua: el agua utilizada en la mezcla y en la cura del hormigón será fresca, limpia y libre de materia orgánica, aceite o cualquier sustancia nociva para el cemento y las mezclas.
- 3.18.4. Agregados: si es necesario realizar pruebas, estas correrán a cargo del Contratista para determinar si se acepta su uso. Los agregados del hormigón llenaran los siguientes requerimientos:
- 3.18.4.1. Agregados finos: los agregados finos consistirán en arena natural. Ésta estará limpia y libre de sustancias suaves y escamosas. La clasificación de agregados finos se ajustará a la clasificación de la ASTM Designación C-33 para hormigón y a las especificaciones ASTM Designación C-136 para mortero y lechadas.
- Una muestra representativa de los agregados finos se someterá al Inspector para su aprobación.
- 3.18.4.2. Agregados gruesos: el agregado grueso consistirá en piedra triturada, gravilla u otro material inerte que tenga características similares y que sea aprobado por el Inspector. El agregado grueso llenará los requisitos de la ASTM Designación C-33. El Contratista presentara una muestra al Inspector para su aprobación.
- 3.18.4.3. Manejo y almacenamiento de los agregados: los agregados se mantendrán limpios y libres de otras materias durante su transporte y manejo.
- 3.18.5. Calidad del hormigón:
- 3.18.5.1. Generalidades: la intención de estas especificaciones es obtener para cada parte del trabajo, un hormigón de

estructura homogénea que tenga la dureza y resistencia requerida a la erosión, libre de paneles de abeja o comején y fallas escondidas u otros defectos.

Se utilizará la cantidad mínima de cemento y agua que produzca un hormigón de la resistencia requerida, con el propósito de generar el mínimo calor de hidratación y el mínimo encogimiento del hormigón.

- 3.18.5.2. Proporciones del hormigón: con anterioridad al comienzo del trabajo de hormigón, el Contratista someterá, para su aprobación, muestras de los materiales que se propone utilizar, y someterá por escrito las proporciones para las mezclas de hormigón.
- 3.18.5.3. Manualidad del hormigón: el hormigón será de tal consistencia y composición que se pueda trabajar fácilmente en todos los rincones y ángulos de las formaletas y alrededor de los refuerzos u otros objetos sin permitir que los materiales se segreguen o que el agua se acumule en la superficie. Sujeto a los requerimientos aquí expuestos, y con la aprobación del Inspector, el Contratista ajustará las proporciones del cemento y agregados como sea necesario para producir una mezcla que sea fácilmente manejable, tomando en consideración los métodos de colocación y vibración que serán utilizados.

Si durante el progreso de la obra, es imposible conseguir hormigón de la consistencia y resistencia requerida con los materiales procurados por el Contratista, el Inspector puede ordenar cambios en las proporciones o en los materiales, o en ambos, si es necesario para obtener las propiedades deseadas, sujetas a los requerimientos aquí estipulados. Cualquier cambio ordenado será hecho a expensas del Contratista y ninguna compensación adicional será permitida por razón de dichos cambios.

Si durante el progreso de la obra, el Contratista desea usar otros materiales a los originalmente aprobados, someterá para aprobación evidencia satisfactoria al Inspector de que

la nueva combinación de materiales producirá un hormigón que cumpla con los requerimientos exigidos.

- 3.18.6. Acero de refuerzo: las barras de acero para refuerzo serán de acero de lingotes, nuevas, de acuerdo con los requerimientos de la ASTM Designación A-615 grado intermedio. No tendrán deformaciones y estarán libres de defectos, dobleces y de curvas.
- 3.18.7. Madera: la madera estará libre de rajaduras, nudos negros y dañados, biseles y todo tipo de descomposición. Las formaletas serán diseñadas y construidas de tal manera que produzcan unidades de concreto idénticas en forma, líneas y dimensiones a los elementos mostrados en los planos.
- 3.18.8. Techo: podrá ser de dos tipos: de losa de hormigón o lámina corrugadas. Las láminas corrugadas para techo deben cumplir con las siguientes normas:
- COPANIT 69-84
 - COPANIT 71-75
 - ASTM A-525
 - ASTM A-527
 - ASTM A-446
 - JIS G-3352
- 3.18.8.1. Aplicable al calibre bwg 24 (0.022 pulg) espesor y tolerancia según COPANIT 69-84R.
- 3.18.8.2. En esta sección se incluye el suministro e instalación de cubierta metálica calibre 26.
- 3.18.8.3. El techo será de acero galvanizado esmaltado, calibre 26 y se instalará de acuerdo con la mejor práctica del oficio, según las indicaciones del fabricante y tal como lo indica el plano.
- 3.18.8.4. El techo deberá ser instalado con clavos o tornillos especiales para techo (tipo tek) y con arandela de neopreno o clavos.

- 3.18.8.5. El contratista deberá sellar todos los tornillos colocados sobre el techo con material sellante “sellalotodo”, de tal forma que se eviten las goteras.
- 3.18.9. Bloques de cemento: se utilizarán bloques de cemento de 4, 6 y 8 pulg con una resistencia a la compresión igual o mayor de 112 kg/cm² (1,600 psi).
- 3.18.10. Tuberías de PVC:
- 3.18.10.1. Se utilizarán tuberías PVC de ½ a 8 pulg de diámetro SDR13.5, SDR-26, SDR-32.5, SCH-40, SCH-80 con campana y/o glándula. Especificaciones: ASTM-01599, D2241, D2672 y ASTM-3034.
- 3.18.10.2. Las tuberías deben estar identificadas y marcadas con la nomenclatura de fábrica de acuerdo con la legislación vigente.
- 3.18.11. Accesorios de PVC: los accesorios (codos, reducciones, adaptadores, tees, empates, etc.) deben soportar una carga mínima de 750 libras por pie de longitud, sin muestras de rajadura u otras evidencias de fallos, cuando han sido sometidos a la prueba de carga de deflexión y resistencia al aplastamiento ASTM-0695.
- 3.18.11.1. Deben ser de paso estándar para IPS Cedula 40 o Cedula 21.
- 3.18.11.2. Los requerimientos para el cemento solvente para uso en tuberías plásticas PVC serán:
- 3.18.11.2.1. Deberá contener del 5 al 20% por peso del soluto, de acuerdo con el párrafo 8.121 del CS272 o similares que permitan obtener una calidad igual o superior.
- 3.18.11.2.2. La viscosidad del cemento tendrá un mínimo de 800 centipoises de acuerdo con el párrafo 8.12.2 del CS272 o similares que permitan obtener una calidad igual o superior.

3.18.12. Válvulas:

- 3.18.12.1. Válvulas de compuerta: las válvulas de compuerta se ajustarán a las especificaciones normales de la AWWA para válvulas de compuerta para servicio corriente de acueductos, Designación CSOO y C509 o similares que permitan obtener una calidad igual o superior.
- 3.18.12.2. Válvulas de Expulsión de Aire: las válvulas de expulsión de aire se ajustarán a las especificaciones normales de la ASTM-CSOO o similares que permitan obtener una calidad igual o superior.
- 3.18.12.3. Válvulas de Retención: todas las válvulas de retención, a menos que se especifique otra cosa, serán del tipo horizontal, de disco simple, de bisagra, diseñada para permitir el paso del agua con la abertura completa y deberá tener una pérdida de carga mínima.
- 3.18.12.4. Debe cumplir con las especificaciones de la norma ASTM A126 Clase B y la ASTM 862 o similares que permita obtener una calidad igual o superior.
- 3.18.12.5. La utilización de válvulas de bola sólo se aceptará en el control del sistema de desinfección.

3.19. Equipos de bombeo:

- 3.19.1. Bombas sumergibles: las bombas se suministrarán completas, dotadas de motor eléctricos acoplado. Serán americanas o similares aprobadas por el Inspector. Que cuenten con repuestos en el mercado nacional, respaldo técnico, diseñadas específicamente para bombeo de agua para consumo humano. Los impulsores se determinarán según las características mineralógicas del agua del pozo. El motor será monofásico y/o trifásico.

Las bombas serán instaladas con los siguientes accesorios y ferreteras:

- 3.19.1.1. Caja de protección de la bomba según el caballaje de la bomba.

- 3.19.1.2. Caja de control de niveles.
 - 3.19.1.3. Magnético según caballaje de la bomba.
 - 3.19.1.4. La cantidad de cable eléctrico para la bomba dependerá de la profundidad del pozo.
 - 3.19.1.5. Tubería: los tubos serán de escala 40, roscado en ambos extremos y con acople del mismo material.
 - 3.19.1.6. Válvulas de Retención Vertical: serán de bronce, con una mínima de 5/8 pulg de rosca en cada lado de la válvula.
- 3.19.2. Motor de combustión con bomba acoplada: motor enfriado por aire o por agua, con sistema de combustión a base de inyección, con eje libre, dotado de su respectiva polea de 8 pulg de dos canales, en "VE" acoplada al eje del motor con su ranura de cuñero.
- 3.20. Construcción de Obras de Captación:
- 3.20.1. Captación de manantiales: la captación se construirá según las siguientes especificaciones:
 - 3.20.1.1. Se construirá de hormigón vaciado en sitio o con bloques de carga de 6 pulg con una resistencia a la compresión de 112 kg/cm² (1,600 psi), rellenos con hormigón.
 - 3.20.1.2. El hormigón para el piso, losa y para rellenar los bloques, será de 175 kg/cm² (2,500 psi) de resistencia a la compresión.
 - 3.20.1.3. Todo el acero de refuerzo será de 2,800 kg/cm² (40,000 psi). Antes de ser colocado en posición será completamente limpiado de toda escama y óxido suelto y cualquiera suciedad, recubrimiento u otro material que pueda reducir la adhesión.
 - 3.20.1.4. El mortero utilizado en las juntas y repello estará en una proporción de 1:3. El repello será de 0.01m de espesor, se deberá utilizar impermeabilizante para evitar filtraciones en la proporción recomendada por el fabricante.

3.20.1.5. Salida de limpieza: se ubicará en el fondo de la captación y se controlará con una válvula de compuerta de bronce. Se utilizará tubería PVC SDR-26, lo suficientemente larga para alejar el agua del área y de un diámetro mínimo de 3 pulg o de acuerdo con el caudal de la fuente.

3.20.1.6. Salida para la línea de aducción se ubicará 0.15 m sobre el fondo de la captación y su diámetro será igual o mayor a el diámetro de la línea de aducción. Se controlará con una válvula de compuerta de bronce.

En la entrada se colocará una malla o filtro para evitar arrastre de partículas.

3.20.1.7. Rebosadero: se colocará una salida de rebose ubicada a 0.15 m debajo de la tapa de la captación de un diámetro mínimo de 3" con malla en la boca exterior que evite la entrada de vectores, para desalojar el agua que no puede conducir la línea de aducción y evitar que la captación esté sometida a presión.

3.20.1.8. Respiradero: en la parte superior se instalará tubo de PVC de 2" SDR-26 con su codos y malla contra insectos.

3.20.2. Captación de Fuentes Superficiales:

3.20.2.1. Captación superficial: la captación superficial en río o quebrada se construirá de acuerdo con las siguientes especificaciones:

3.20.2.1.1. Presa:

3.20.2.1.1.1. El sitio de la toma estará especificado según planos aprobados.

3.20.2.1.1.2. Las dimensiones de la presa, longitud, altura y el ancho de la cresta serán variables, ya que depende del caudal de la fuente y de

la sección del río o quebrada en el sitio seleccionado.

3.20.2.1.1.3. Su estructura será de hormigón armado con una resistencia no menor de 175 kg/cm² (2,500 psi). Tendrá un vertedero en el lado opuesto de la salida de la tubería de aducción.

3.20.2.1.2. Caja de Captación:

3.20.2.1.2.1. Se construirá de hormigón vaciado en sitio o de bloques de 6 pulg con una resistencia a la compresión de 105 kg/cm² (1,500 psi), rellenos con hormigón, reforzados con acero vertical de 1/2 pulg de diámetro espaciado a 0.30 m y acero horizontal de 3/8 pulg de diámetro por cada hilada de bloques.

3.20.2.1.2.2. El hormigón para la losa de piso y la losa superior será de 175 kg/cm² (2,500 psi) de resistencia a la compresión.

3.20.2.1.2.3. Todo el acero de refuerzo de 2,800 kg/cm² (40,000 psi). Antes de ser colocados en posición será completamente limpiado de toda escama, óxido suelto, cualquiera suciedad, recubrimiento u otro material que pueda reducir la adhesión.

3.20.2.1.2.4. El mortero utilizado en las juntas y repello estará en la proporción de 1:3. El repello será de 0.01 m de espesor, se deberá utilizar impermeabilizante para evitar

filtraciones en las paredes internas de la caja de captación.

3.20.2.1.2.5. En el fondo de la caja de captación se ubicará la tubería de limpieza y se controlará con una válvula de compuerta de bronce. Se utilizará tubería de PVC SDR-26, lo suficientemente larga para alejar el agua del área y de un diámetro mínimo de 3 pulg o de acuerdo con el caudal de la fuente. La salida de la línea de aducción se ubicará a 0.15 m sobre el fondo de la caja de la toma y su diámetro será igual o mayor al diámetro de línea de aducción. Se controlará con una válvula de compuerta de bronce. En la entrada se colocará una malla o filtro para evitar arrastre de partículas.

3.20.2.1.3. Desarenadores: en aquellos casos en los cuales la fuente de abastecimiento de agua es del tipo superficial, es indispensable proveer el sistema de un dispositivo que permita la remoción de la arena y partículas pesadas que se encuentran en suspensión en el agua y son arrastradas por ella. Es esta la función cumplida por los desarenadores, cuyos componentes principales son:

3.20.2.1.3.1. Dispositivos de limpieza y rebose similares a las obras de captación de manantial.

3.20.2.1.3.2. Se construirán con bloques de carga de 6 pulg rellenos de concreto y reforzados.

3.20.2.1.3.3. El concreto del piso, para rellenar bloques al igual que el acero de refuerzo cumplirá las especificaciones requeridas para las obras de captación de manantiales.

3.20.3. Captación de Fuentes Subterráneas:

3.20.3.1. Pozos perforados:

3.20.3.1.1. Se utilizarán perforadoras de pozos accionadas por motor de combustión interna para su perforación.

3.20.3.1.2. La ubicación del pozo debe tomar en consideración:

3.20.3.1.2.1. A una distancia mínima de 50 m aproximadamente de cualquier foco de contaminación tales como letrinas, basureros, lagunas de oxidación y otras.

3.20.3.1.2.2. El diámetro del pozo será de 10 cm o 15 cm (4 a 6 pulg), aunque pueden hacerse de diámetros mayores.

3.20.3.1.2.3. Se perforará hasta una profundidad tal que asegure el caudal de diseño y mantenga las calidades físicoquímicas aceptables.

3.20.3.1.2.4. En el caso de una batería de pozos, se ubicarán a una distancia igual o superior a 100 m entre sí.

3.20.3.1.2.5. Para evitar derrumbes de las primeras capas del suelo y en los estratos formados por suelos pocos

cohesivos, se utilizará una camisa, ademe o forro de tubería galvanizada de 12.2 libras por pie. En los casos donde las condiciones del suelo lo permitan, se podrá utilizar tubería de PVC calibre 40. El forro deberá permitir el flujo del agua de la fuente subterránea al pozo por medio ranuras o perforaciones según el criterio del diseñador.

3.20.3.1.2.6. En algunos casos es necesario utilizar, para mayor aprovechamiento de la fuente cuando se trate de estratos no consolidados, tamices o rejillas, las cuales se calcularán de acuerdo con el tamaño de la arena. Conviene también hacer empaques de grava para darle mayor profundidad a la construcción del pozo.

3.20.3.1.2.7. Se construirá una plataforma de hormigón de 10 cm de espesor y dimensiones de 1.20 m x 1.20 m.

3.20.3.1.2.8. Al momento de instalar la bomba se aplicará un promedio de 2 onzas de cloro al 37 % de concentración para la desinfección final.

3.20.3.2. Pozos excavados:

3.20.3.2.1. La selección del lugar para la excavación del pozo:

3.20.3.2.1.1. Su ubicación seguirá las mismas condiciones que el pozo perforado.

3.20.3.2.2. La excavación del hueco del pozo:

3.20.3.2.2.1. Escogido y marcado el lugar se inicia la excavación del hueco del pozo. Esta comenzará con un diámetro de 1.80 m hasta una profundidad de 3.00 m.

3.20.3.2.2.2. De aquí en adelante el delantero se reducirá a 1.40 m hasta cuando se termine la excavación, la cual estará indicada cuando el hueco tenga una cantidad de agua mayor de 1.00 m sobre el fondo.

3.20.3.2.3. El revestimiento del hueco:

3.20.3.2.3.1. Terminada la excavación, se procederá al trabajo de protección de los 3.00 m de la pared superior del hueco del pozo, según las especificaciones que estime el criterio del diseñador.

3.20.3.2.3.2. La protección consistirá en revestir las paredes de los primeros 3.00 m del hueco del pozo, con piedras y mezcla de cemento, con tubas de hormigón, bloques rellenos, etc.

3.20.3.2.3.3. Es conveniente que este forro o sello sanitario de las paredes se eleve sobre la superficie del suelo de 20 cm. Esto evitará que entren al pozo aguas superficiales.

3.20.3.2.4. Construcción de la plataforma:

- 3.20.3.2.4.1. A un lado del hueco se nivelará bien un área de terreno de 3.00 m x 3.00m.
- 3.20.3.2.4.2. Se mide un rectángulo de 2.50 m x 2.60 m y se excava en el hasta una profundidad de 10 cm por un lado y 12 cm por el otro. Estas profundidades se refieren a los lados de 2.60 m o al lado más angosto, con el fin de darle la pendiente a la plataforma.
- 3.20.3.2.4.3. En el lado donde se ha excavado los 10 cm coloque un pedazo de tubo galvanizado de 4 pulg de diámetro por 15 cm de alto.
- 3.20.3.2.4.4. Se arma una parrilla de acero con varilla de 3/8 pulg en ambas direcciones a 25 cm centro a centro. El temario de esta parrilla será de 2.30 x 2.40 m, se colocará de modo que entre al rectángulo que se ha excavado.
- 3.20.3.2.4.5. Se prepara una mezcla con una parte de cemento, dos de arena y tres partes de piedra #4 (1:2:3) o bien una parte de cemento por dos partes de casajo.
- 3.20.3.2.4.6. Se vacía la mezcla de hormigón hasta una altura de 1.5 cm, se coloca entonces la parrilla de acero y se termina de vaciar la mezcla, teniendo el cuidado de dejar, a 10 cm de los bordes una zanja de 8 cm

de ancho, la cual servirá para recolectar el agua que se derrame.

3.20.3.2.4.7. Alrededor del tubo de 4 pulg de diámetro, el cual sobresale 4 cm sobre la plataforma terminada, se colocará un molde que corresponde a la base de la bomba y se entierran los tornillos de la base de acuerdo con los del molde, los cuales deben sobresalir 7 cm sobre la plataforma terminada.

3.20.3.2.4.8. La plataforma puede fabricarse directamente sobre el hueco, si se construye una formaleta donde se pueda vaciar el hormigón.

3.20.3.2.5. Construcción de la cama de filtración:

3.20.3.2.5.1. Alrededor de la plataforma se abre una zanja de 30 cm de ancho por 30 cm de profundidad, con desnivel hacia el lugar de salida de la bomba.

3.20.3.2.5.2. Se construye una zanja en el sentido de la pendiente natural del terreno, de 40 cm de ancho por 40 cm de profundidad y un mínimo de 10.00 m de longitud.

3.20.3.2.5.3. Al final de la zanja se excava un hueco de un metro de profundidad.

3.20.3.2.5.4. La pendiente de la zanja debe ser de un mínimo de 3%, es decir, que debe haber una diferencia de nivel de 30 cm y tener 10.00 m de longitud.

3.20.3.2.5.5. Las zanjas deben llenarse de piedras (matacán) en su base, de piedra más delgada arriba y de piedra #4 o cascajo de río en la superficie.

3.20.3.2.6. Cuidados y conservación del pozo:

3.20.3.2.6.1. Se siembra grama y flores alrededor del pozo.

3.20.3.2.6.2. Se cercará el pozo para evitar que los animales lo dañen y contaminen.

3.20.3.2.6.3. Se colocarán anuncios para evitar que los niños y personas irresponsables jueguen o se bañen allí.

3.21. Casetas de Bombeo:

3.21.1. Casetas para bomba eléctrica.

3.21.1.1. Construcción de la plataforma de piso:

3.21.1.1.1. Se limpiará y se nivelará un área de 3.00 m por 3.00 m.

3.21.1.1.2. La losa de piso de la caseta se dispondrá ubicando el pozo al centro de esta.

3.21.1.1.3. Se medirá un cuadrado de 2.00 x 2.00 m y se excavará en el hasta una profundidad de 10 cm. En uno de sus lados y de 12 cm por el lado opuesto con el fin de darle pendiente a la plataforma.

3.21.1.1.4. Se armará una parrilla de acero con barras de 3/8 pulg de diámetro en ambas direcciones a 0.25 m centro a centro, colocándola dentro del cuadro excavado.

3.21.1.1.5. La mezcla del hormigón a utilizar consistirá en una parte cementa, dos de arena y tres partes de piedra # 4, o bien una parte de cemento por dos partes de cascajo, de acuerdo con el material suministrado por el Contratista.

3.21.1.1.6. El tubo de ademe o forro sobresaldrá un mínimo de 0.60 m sobre la plataforma terminada.

3.21.1.2. Instalación de la Bomba:

El Contratista será responsable de la instalación completa del equipo de bombeo. La revisión o supervisión de la instalación estará bajo la responsabilidad del inspector o de la persona que el designe.

3.21.1.3. Construcción de la Caseta:

3.21.1.3.1. La caseta de bombeo tendrá un área cerrada mínima de 2.00 x 2.00 m. La caseta se ubicará dejando el pozo en su centro.

3.21.1.3.2. La edificación estará formada por paredes de bloque de cemento de 4 pulg con repello liso por ambas caras y ventanas de ornamentales.

3.21.1.3.3. La cubierta de techo será de losa de hormigón armado con escotilla ubicada de forma concéntrica con el pozo.

3.21.1.3.4. Se instalará circuito eléctrico con luminaria interna y externa.

3.21.2. Caseta para motor-bomba:

3.21.2.1. Construcción de la Plataforma:

3.21.2.1.1. Se limpiará y nivelará un área de 3.60 m por 3.60 m.

3.21.2.1.2. La losa de piso de la caseta se dispondrá ubicando el pozo hacia una de sus esquinas.

3.21.2.1.3. La plataforma del pozo será de 2.50 m x 2.60 m con un emparrillado de acero de 3/8 pulg de diámetro en ambas direcciones separado a 0.25 centro a centro.

3.21.2.1.4. La plataforma del piso tendrá una sobre elevación con respecto al nivel del piso de la caseta de 0.15 m, con una pendiente de 1% hacia una cuneta de rebose de 0.15 m de ancho por 0.10 m de profundidad.

3.21.2.1.5. La mezcla para utilizar en el vaciado de la plataforma del pozo y el piso de la caseta está en una relación de una parte de cemento por dos de arena y tres partes de grava #4, o bien una parte de cemento por dos de cascajo, de acuerdo con los materiales suministrados por el Contratista.

3.21.2.1.6. El tubo galvanizado sobre saldrá 4 cm sobre la plataforma terminada.

Alrededor del tubo se colocará un molde que corresponda a la base de la bomba y se enterrarán los tornillos de la base de acuerdo con los del modelo, antes de vaciarse el hormigón de la plataforma, los cuales deberán sobresalir 7 cm sobre la plataforma terminada.

3.21.2.2. Construcción de la Caseta:

3.21.2.2.1. La Caseta de bombeo cubrirá un área cerrada de 3.20 m x 3.20 m.

3.21.2.2.2. La edificación estará formada por paredes de bloque de cemento de 4 pulg con repello liso por ambas caras y ventanas de ornamentales.

3.21.2.2.3. La cubierta de techo será de losa de hormigón armado con escotilla ubicada de forma concéntrica con el pozo.

3.21.2.2.4. Se instalará circuito eléctrico con luminaria interna y externa.

3.21.3. Caseta de motor-bomba sobre pozo excavado: se aplicarán las mismas condiciones de caseta para motor-bomba.

3.22. Instalación de tuberías:

3.22.1. Características de la Zanja:

La zanja donde se instalará la tubería PVC deberá tener una profundidad mínima de 0.60 m más el diámetro exterior de la tubería. Si sobre la tubería van a transitar vehículos pesados, se recomienda una profundidad mínima de 1.00 m más el diámetro exterior de la tubería.

El ancho mínimo recomendable es de 0.40 m más el diámetro exterior del tubo que se va a colocar. Estas dimensiones deberán ser verificadas por el contratista.

Si el fondo de la zanja está constituido por material suave y libre de piedras o troncos, se nivela y compacta la superficie del fondo para proceder luego a colocar la tubería.

Si la superficie del fondo de la zanja presenta piedras y objetos punzantes se debe aumentar la profundidad con el fin de substituir la superficie del fondo por un material suave y libre de piedras que sirva de apoyo a la tubería. La profundidad mínima de este material reemplazado debe ser de 0.10 m.

En casos muy difíciles como lodos, se sostendrá la tubería mediante soportes de madera, hormigón o mediante otro sistema que sea conveniente.

La tubería debe quedar apoyada en toda su longitud y no en la sección de la campana. Para esto se harán huecos de acomodo de las campanas en la superficie del fondo de la zanja.

3.22.2. Colocación de Tubería de PVC:

Se construirán estructuras especiales en aquellos lugares como paso de ríos y quebradas o áreas de terreno rocoso para la cual se podría cambiar el tipo de tubería utilizado de acuerdo con el diseño típico.

Si la tubería cruza una vía de tierra o de pavimento de asfalto u hormigón, el PVC se pasará a través de un conducto de acero galvanizado para evitar el colapso del lecho del camino.

El relleno se efectuará proveyendo en el fondo una cama de material de 0.15 m de espesor y un recubrimiento del mismo material y de igual espesor sobre la corona del tubo.

El material estará libre de rocas u objetos cortantes que puedan dañar el tubo. El resto del relleno y el apisonamiento de este se harán con un material libre de impurezas para garantizar una correcta instalación de la tubería.

El sistema de tubería debe contar con cuñas de hormigón en los lugares donde estén ubicados accesorios que regulen el flujo (válvulas), donde haya cambios de dirección (codos y otros), donde haya cambios de diámetro (reducciones) y en terminales de las líneas donde se usen tapones.

El relleno y la compactación de la zona del tubo se realizarán cuidadosamente procurando un soporte lateral uniforme a la tubería. En esta zona el relleno se recomienda en capas de 0.15 m, para procurar una compactación más uniforme. En toda la zona adyacente se deberá tener cuidado de no admitir piedras mayores de $\frac{3}{4}$ pulg con el fin de evitar daños en la tubería al momento de la compactación.

El relleno final se podrá hacer mediante equipo mecánico y el mismo podrá incluir piedras, siempre y cuando sean pequeñas y no sean filosas.

3.22.3. Empalmes de Tubos PVC:

Siempre que se corte una tubería, se hará un corte recto (perpendicular al eje del tubo) y se eliminarán las rebabas. Este corte se puede hacer con serrucho, segueta u otra herramienta adecuada. Se debe procurar la confección de un bisel en el punto de corte.

Todas las superficies que se van a empalmar se limpiaran con un trapo mojado en acetona. Luego se aplicará el solvente de cemento alrededor del interior del accesorio o unión y al extremo exterior de la tubería. Esta aplicación puede hacerse con una brocha corriente de pintor.

Al instalar el tubo en el accesorio, se le hará girar de un cuarto a media vuelta para distribuir uniformemente el cemento solvente.

Para obtener la reacción apropiada del cemento solvente, la operación completa de cementar y empalmar la junta no debe exceder de un minuto. Debe tenerse en cuenta que la resistencia completa de la junta se obtiene después de transcurridas 24 horas.

3.22.4. Instalaciones Suspendidas:

Las instalaciones suspendidas son instalaciones expuestas a estructuras. En ellas es importante considerar los cambios que se efectúan en la tubería por variantes de temperatura y por variantes de dirección. Los sistemas de tuberías suspendidas se soportan generalmente mediante abrazaderas que se fijan a las estructuras mediante tomillos. Estos pueden ser:

Abrazaderas Fijas: por medio de un empaque flexible se asegura el tubo o accesorio en forma regida para que no permita ningún movimiento. Este tipo de suspensión se utiliza generalmente en cambios cortos de dirección en los cuales los movimientos de expansión o de contracción no sean significativos.

Abrazadera Corrediza: no utiliza empaque, por tanto, permite el libre deslizamiento de la tubería por la abrazadera. Este tipo de abrazadera se utiliza en tramos de tubería largas, cuyos movimientos de expansión y contracción sean de consideración.

Los soportes deben estar diseñados para la carga del tubo más la carga del fluido que circula por el mismo. El ancho mínimo de los soportes deberá ser de 2 pulg y deberán proveerse de manera que no causen daño por abrasión, restricción o corte en el tubo. El diseño de su espaciamento deberá efectuarse de manera que no incremente excesivamente los esfuerzos en las paredes del tubo por efectos de la

flexión. También los soportes deberán estar lo suficientemente rígidos para movimientos laterales o perpendiculares al eje axial del tubo.

En la siguiente tabla encontraremos espaciamientos de soporte en tubería suspendida, de acuerdo con su diámetro. La tabla se basa en:

Espacios entre soporte para tubería PVC suspendida horizontalmente		
Diámetro de la tubería (pulg)	pies	m
1	3.0	0.91
1 ½	4.5	1.37
2	4.5	1.37
3	5.0	1.52
4	6.0	1.83

3.22.4.1. El desplazamiento vertical del tubo no debe exceder del 2% de la distancia entre soportes.

3.22.4.2. Los momentos producidos no deben exceder de los recomendados por el fabricante.

3.22.4.3. Se considera un factor de seguridad de dos (2) para los requerimientos del soporte (carga).

3.23. Construcción de Tanques de Almacenamiento:

3.23.1. Generalidades:

Todas las estructuras que requieran ser impermeables serán probadas por fugas por el Contratista bajo la dirección del Inspector.

Todas las pruebas serán llevadas a cabo de manera de minimizar, tanto como sea posible, cualquier interferencia con el trabajo del Contratista.

El Contratista notificara al Inspector cuando la obra esté lista para pruebas y estas serán llevadas a cabo tan pronto como sea posible. El personal para leer los medidores, manómetros y otros artefactos de medida será proporcionado por la Inspección, pero toda la mano de obra, equipo y materiales, incluyendo medidores y manómetros, serán proporcionados por el Contratista.

3.23.2. Prueba de Estructuras:

La prueba de fuga para la estructura del tanque de almacenamiento se hará llenándola con agua hasta la altura del rebosadero y observando el nivel de la superficie del agua por las siguientes 24 horas. La inspección por fuga será efectuada en la superficie exterior de la estructura, especialmente en las áreas cercanas a las juntas de construcción.

Las fugas serán aceptadas dentro de los límites permisibles para la estructura en la que no hay fuga visible y en la cual la superficie del agua baja, después de las pérdidas normales por evaporación, no más de 1/2 pulg durante la prueba de 24 horas.

Si la fuga excede el límite permitido, la estructura será reparada removiendo y reemplazando las porciones de la estructura por donde existe la fuga, impermeabilizando el interior o por otros métodos aprobados por la inspección.

Las pruebas de fugas en las tuberías de entrada, salida y rebosadero del tanque de almacenamiento se efectuarán al mismo tiempo en que se haga la prueba de fuga para el tanque.

Cualquier junta con fuga será reparada, las tuberías rotas serán reemplazadas o cualquier otra fuga será reparada a satisfacción de la Inspección.

3.23.3. Pintura:

Todas las superficies expuestas de hormigón llevaran un acabado de pintura.

Superficie repellada: se colocará la primera mano con pintura base de cal, la segunda y tercera mano de pintura vinílica color blanco.

Superficies de Metal: se colocará la primera mano de minio rojo y acabado final con esmalte de pintura de aceite color azul.

Superficie de Metal en contacto con el agua de consumo: se aplicará pintura de grado alimenticio certificado.

El material y tipo de pintura será de buena calidad. No se permitirá la aplicación en tiempo húmedo. Todas las estructuras llevarán visible el logo distintivo del Ministerio de Salud.

3.23.4. Detalles estructurales para tanques de mampostería:

3.23.4.1. Para la construcción de los tanques de almacenamiento de agua con capacidad entre 7,500 lts (1,984 gal) a 20,000 lts (5,284 gal) se usarán bloques de 6 pulg de carga con una resistencia a la compresión de 112 kg/cm² (1,600 psi), rellenos de hormigón y dos huecos.

3.23.4.2. Para la construcción de los tanques de almacenamiento de agua con capacidad entre 30,000 lts (7,926 gal) a 50,000 lts (13,210 gal) se usarán bloques de 8 pulg de carga con una resistencia a la compresión de 112 kg/cm² (1,600 psi), rellenos de hormigón y dos huecos.

3.23.4.3. Se usará hormigón de 196 a 210 kg/cm² (2,800 a 3,000 psi) de resistencia y un asentamiento de 3 a 4 pulg, tanto para rellenar los huecos de los bloques que conforman los muros, así como también para la losa superior e inferior del tanque.

3.23.4.4. Se usará acero de refuerzo de 2,800 kg/cm² (40,000 psi) de acuerdo con los diámetros especificados en los planos.

El repello interior será de 0.01 m como mínimo, con un mortero de 1:3 y una proporción de impermeabilizante para evitar filtraciones de agua. En el caso de que se use impermeabilizante se deberá ajustar a lo recomendado por el fabricante del aditivo.

Se dejará una salida de agua de 2 pulg de diámetro para abastecimiento de la comunidad, a una altura de 0.10 m sobre la losa de piso, otra salida de 2 pulg de diámetro para limpieza a nivel de la losa de piso. Se dejará una entrada de 2 pulg de diámetro cuya corona del tubo este a 0.05 m por debajo de la losa superior y en dirección a la tapa del registro de limpieza. Se dejará un rebosadero de 2 pulg cuyo inver estará a 0.20 m por debajo de la losa superior.

Cada salida llevara una válvula de compuerta de bronce de acuerdo con el diámetro de la tubería.

Se dejará un registro con su tapa para la limpieza del tanque de almacenamiento el cual se ubicará a 0.20 m de la cara interior del tanque del lado donde se encuentra la entrada de agua y al centro de dicha caja.

Se dejarán dos ventilaciones en la losa de techo de 2 pulg de diámetro con codo invertido y malla contra insectos.

Toda estructura de almacenamiento deberá ser provista de escaleras de acceso exterior. Serán escaleras de gato ancladas en las paredes del tanque. Se utilizará jaula protectora en las escaleras cuando el tanque este elevado sobre torre.

3.23.5. Detalles Estructurales para tanques de Hormigón armado, será según criterio del diseñador.

3.24. Construcción de Filtros Lentos:

Las paredes del filtro serán de hormigón reforzado o bloques de carga de hormigón de 8 pulg con resistencia a la compresión mayor de 1,600 psi.

Se utilizará hormigón de 2,800 a 3,000 psi de resistencia y un asentamiento de 3 a 4 pulg, para rellenar los huecos del bloque como para piso del filtro.

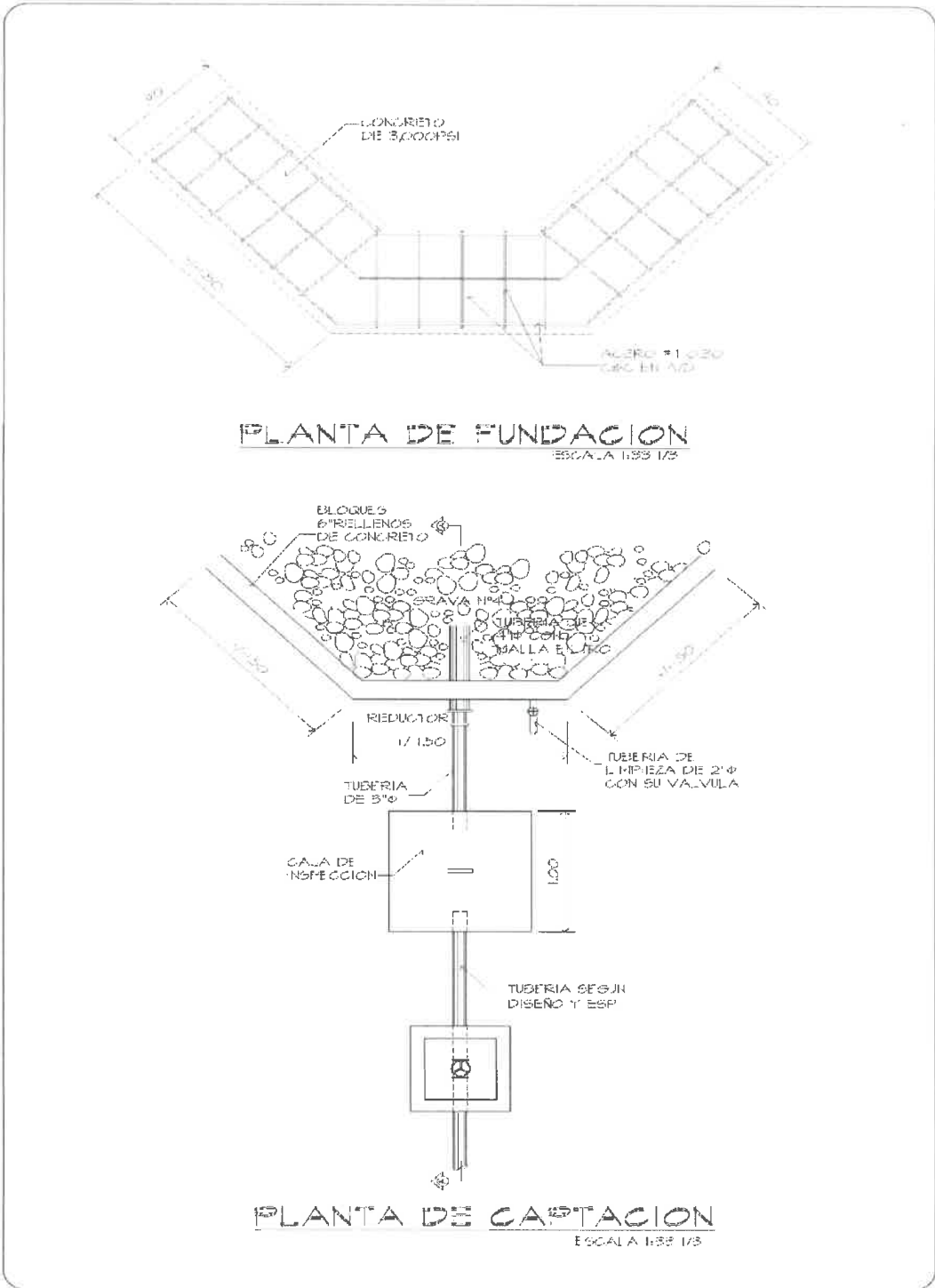
4. ABREVIATURAS

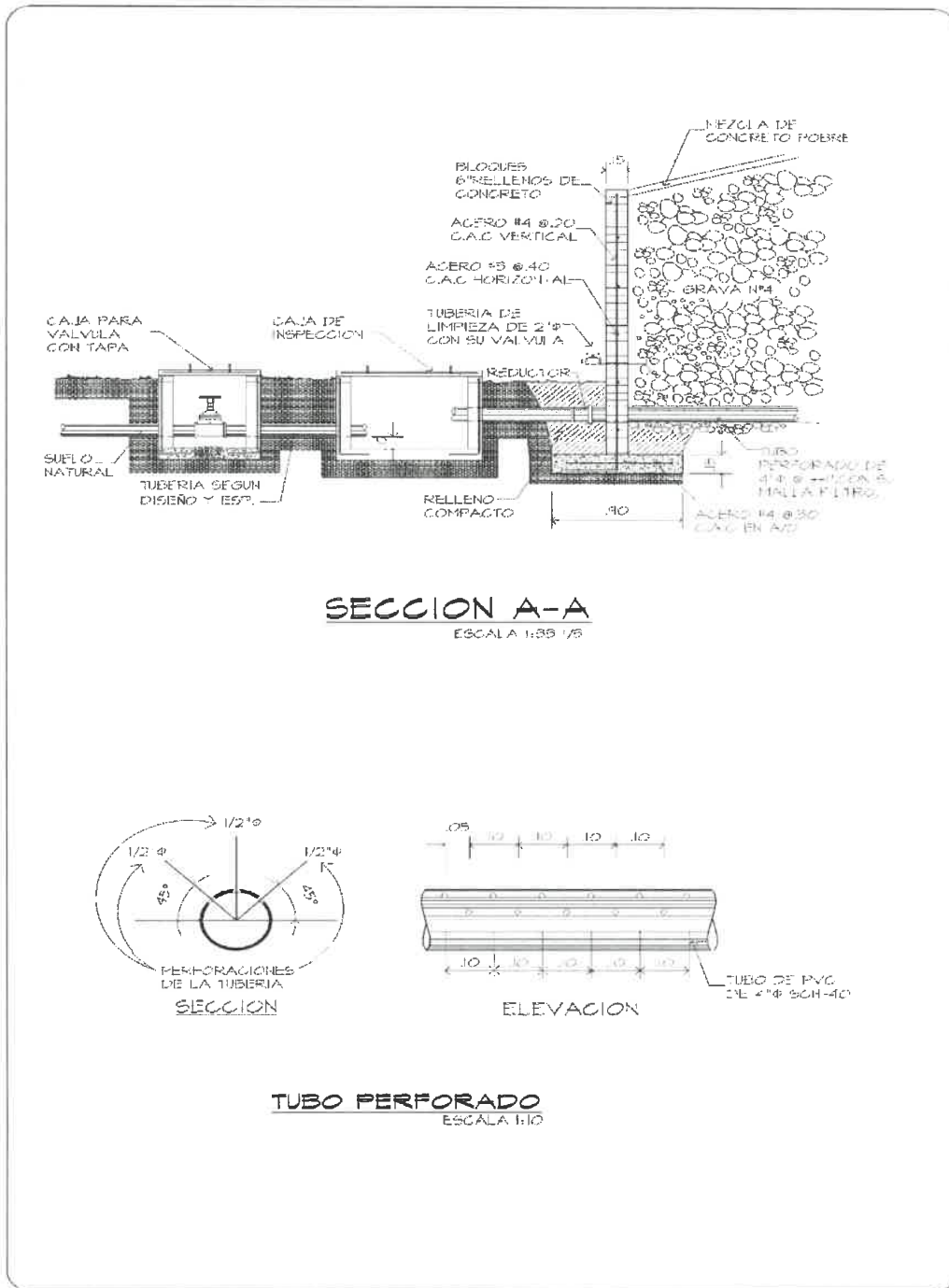
m	Metro (s)
cm	Centímetro (s)
mm	Milímetro (s)
m/m	Metro por metro
m ²	Metro (s) cuadrado (s)
m ³	Metro (s) cúbico (s)
pulg	Pulgada (s)
kg/cm ²	Kilogramo por centímetro cuadrado
psi	Libras por pulgada cuadrada
gal	Galón (es)
lts	Litro (s)
ml	Mililitro (s)
mg/l	Miligramos por litro (s)
lpd	Litro (s) por día
HP	Caballo (s) de fuerza
rpm	Revoluciones por minuto
gpm	Galones por minuto
%	Porcentaje, porciento

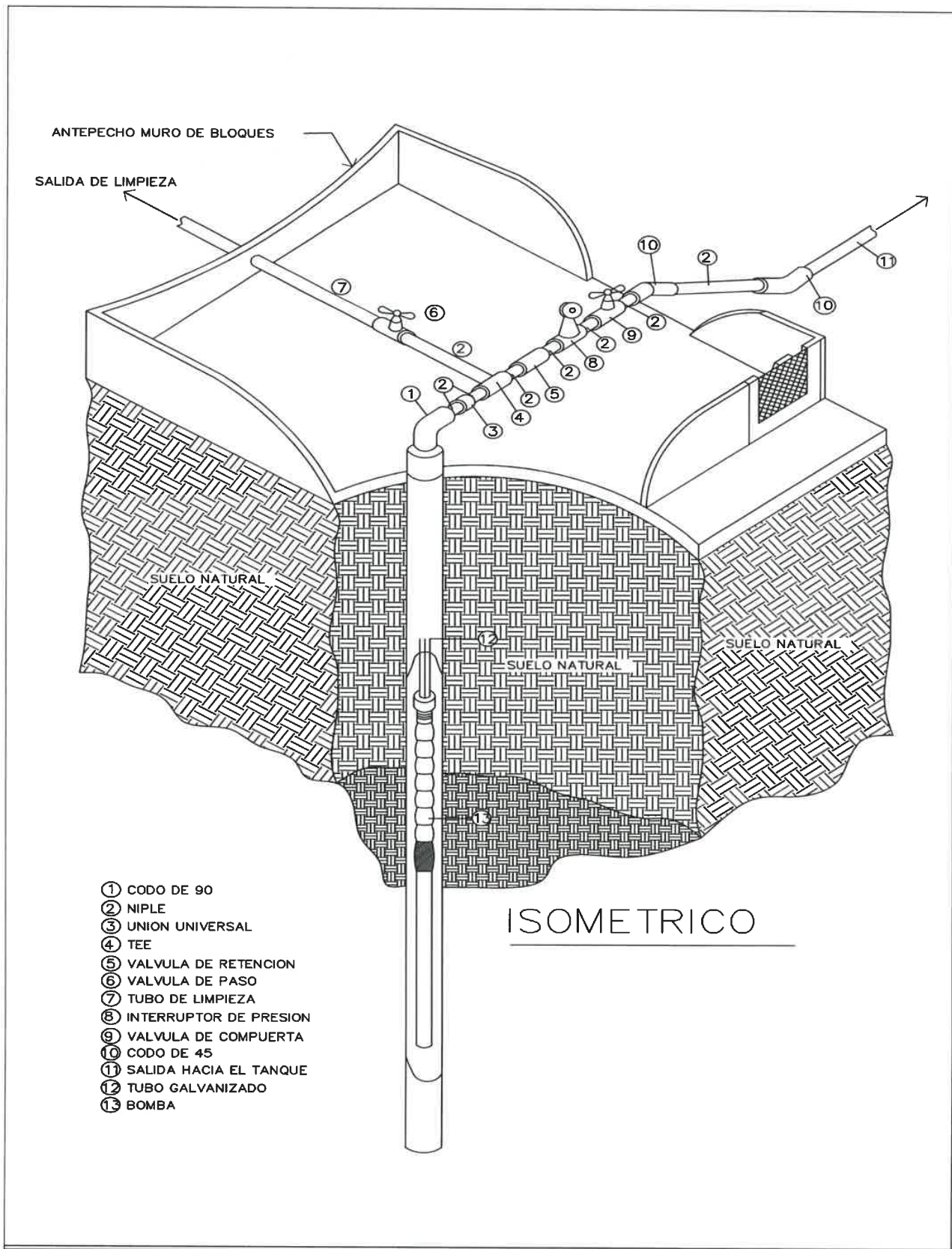
5. DETALLES TÍPICOS

INDICE DE DETALLES, PLANOS TIPICOS Y ESQUEMAS

1. CAPTACION SUPERFICIAL
2. BOMBA SUMERGIBLE
3. CASETA DE POZO
4. ESQUEMA PASO ELEVADO
5. TANQUE DE ALMACENAMIENTO DE CONCRETO 10,000 L
6. TANQUE DE ALMACENAMIENTO DE TORRE 50,000 L
7. TANQUE DE ALMACENAMIENTO DE CONCRETO 100,000 L
8. CASETA DE FILTRACION Y DESINFECCION
9. PLANTA DE TRATAMIENTO DE AGUA (PTA)
10. CONEXIÓN DOMICILIARIA



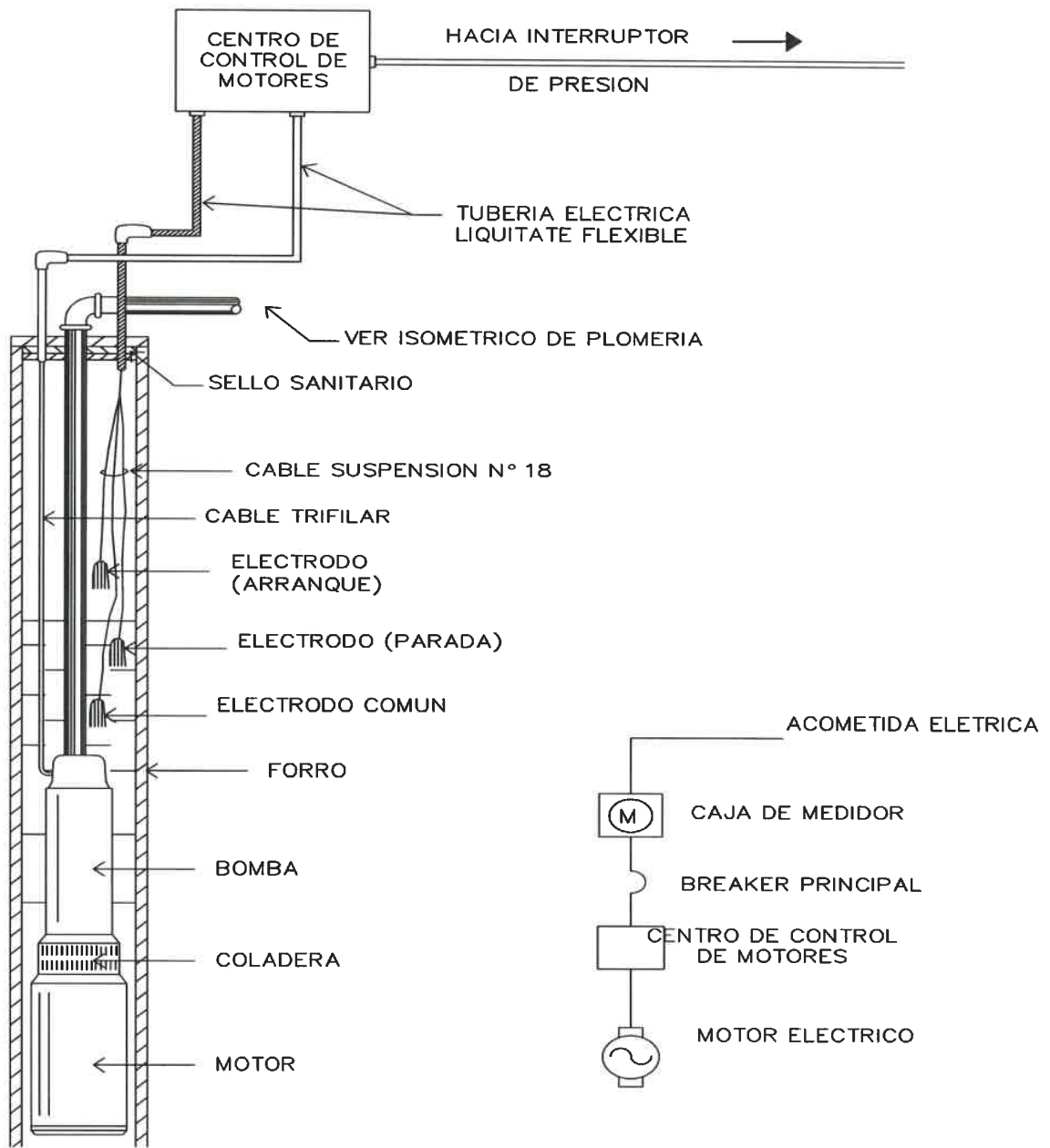




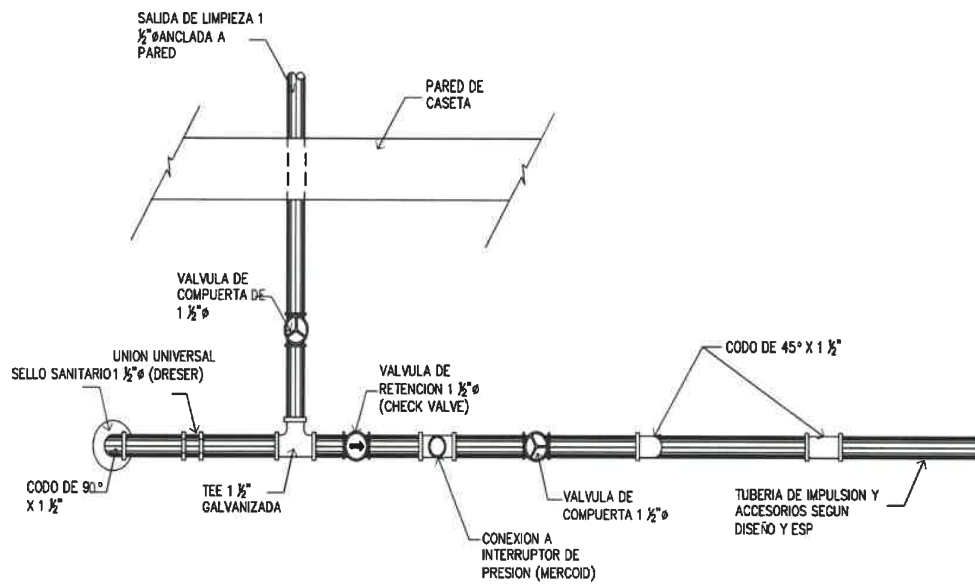
- ① CODO DE 90
- ② NIPLE
- ③ UNION UNIVERSAL
- ④ TEE
- ⑤ VALVULA DE RETENCION
- ⑥ VALVULA DE PASO
- ⑦ TUBO DE LIMPIEZA
- ⑧ INTERRUPTOR DE PRESION
- ⑨ VALVULA DE COMPUERTA
- ⑩ CODO DE 45
- ⑪ SALIDA HACIA EL TANQUE
- ⑫ TUBO GALVANIZADO
- ⑬ BOMBA

ISOMETRICO

DISAPAS DIRECCION DEL SUBSECTOR DE AGUA POTABLE Y ALCANTARILLADO SANITARIO	MINISTERIO DE SALUD		2016	
	DISEÑO: MINSA DIBUJO: MINSA	NOMBRE: CASETA - POZO 2.0 x 2.0 m CON ESCOTILLA		

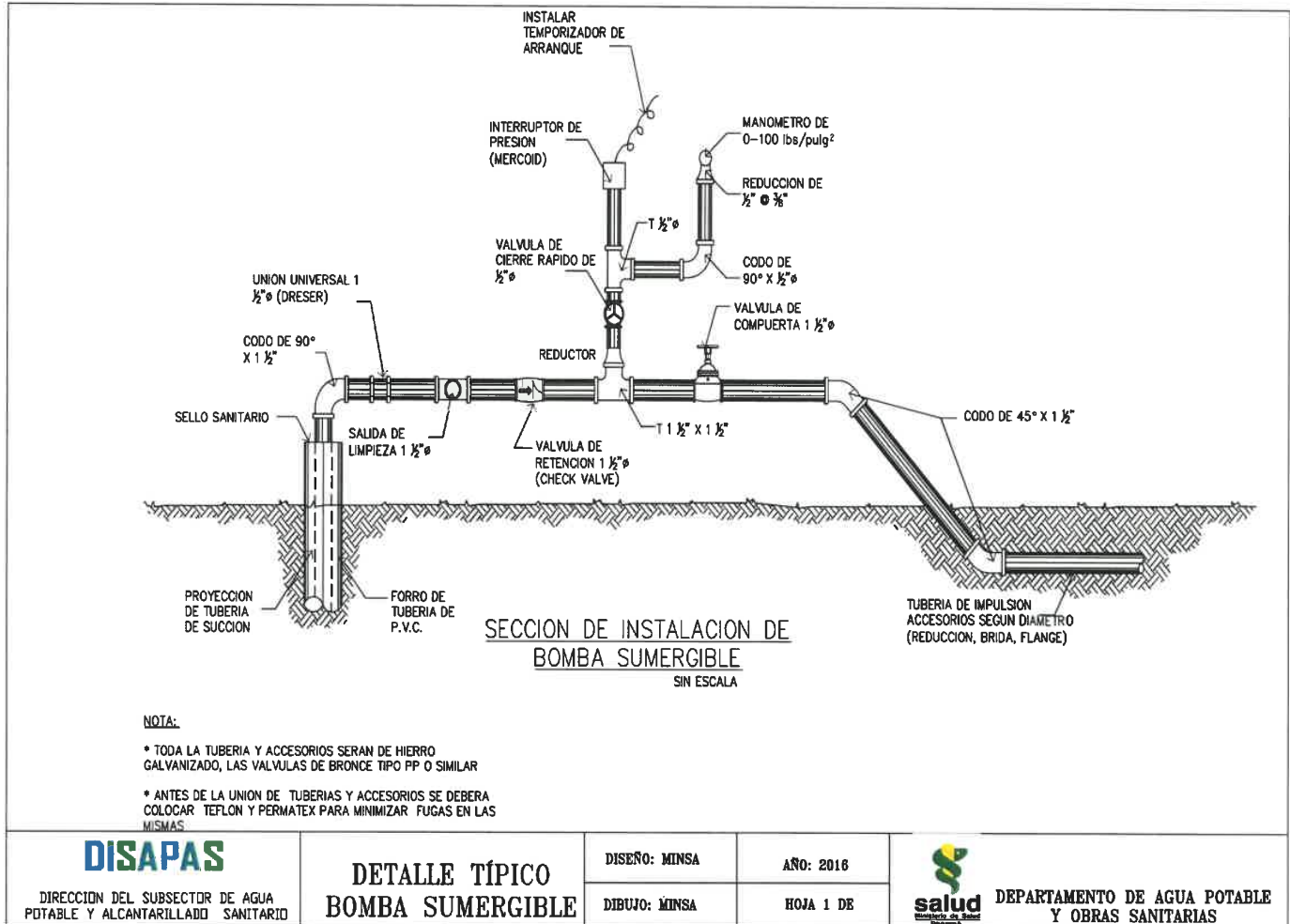


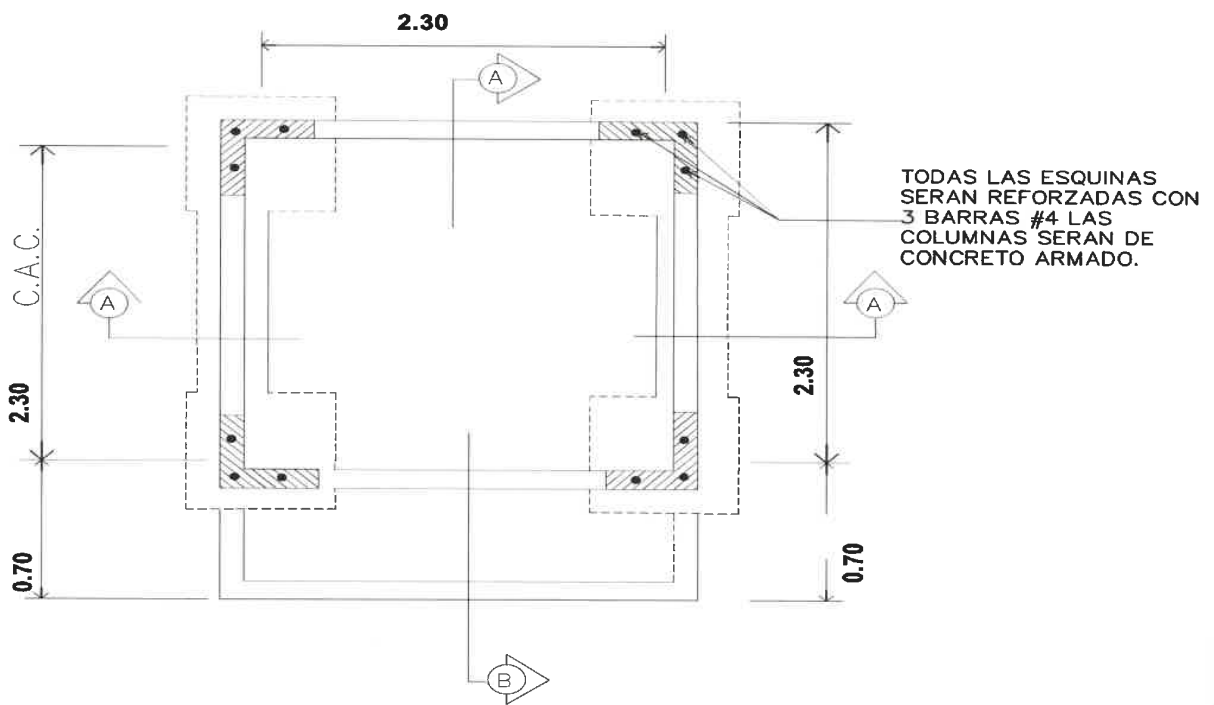
BOMBA SUMERGIBLE
SIN ESCALA



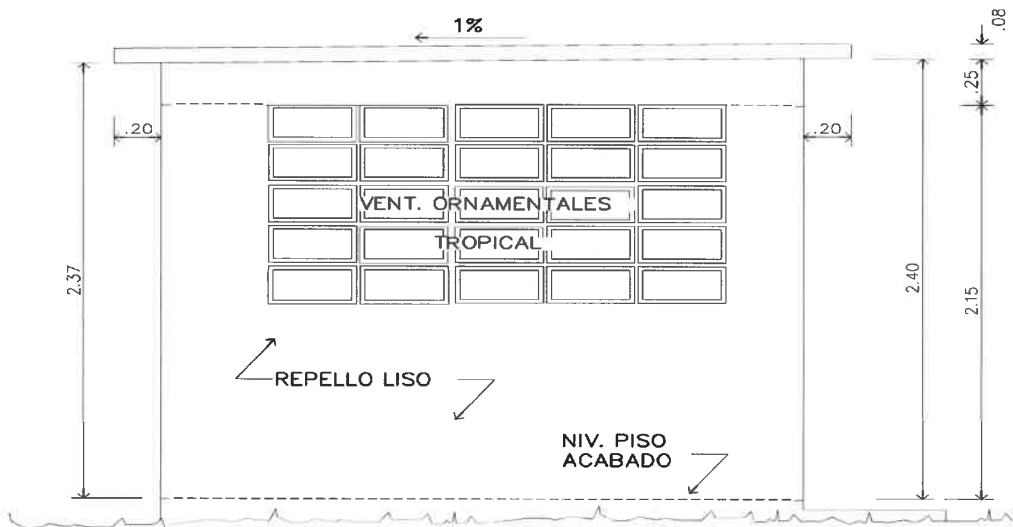
PLANTA DE INSTALACION DE
BOMBA SUMERGIBLE
SIN ESCALA

DISAPAS DIRECCION DEL SUBSECTOR DE AGUA POTABLE Y ALCANTARILLADO SANITARIO	DETALLE TÍPICO BOMBA SUMERGIBLE	DISEÑO: MINSA	AÑO: 2016	DEPARTAMENTO DE AGUA POTABLE Y OBRAS SANITARIAS
		DIBUJO: MINSA	HOJA 1 DE	





PLANTA DE FUNDACIONES
 ESC= 1: 33 1/3



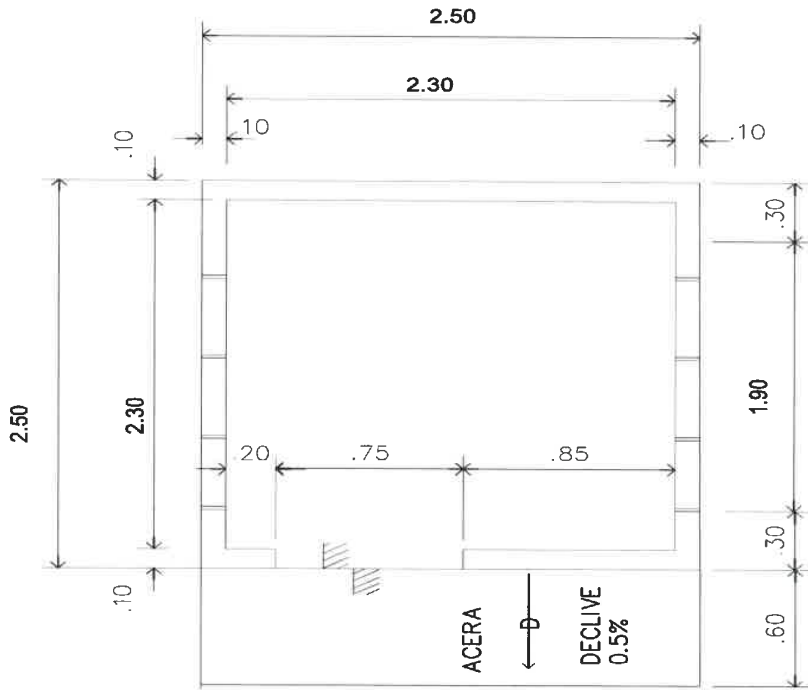
ELEVACION IZQUIERDA
 ESC= 1: 33 1/3

DISAPAS
 DIRECCION DEL SUBSECTOR DE AGUA POTABLE Y ALCANTARILLADO SANITARIO

MINISTERIO DE SALUD
 DISEÑO: MINSA
 DIBUJO: MINSA
 CASETA - POZO 2.50 x 2.50
 NOMBRE: m CON ESCOTILLA

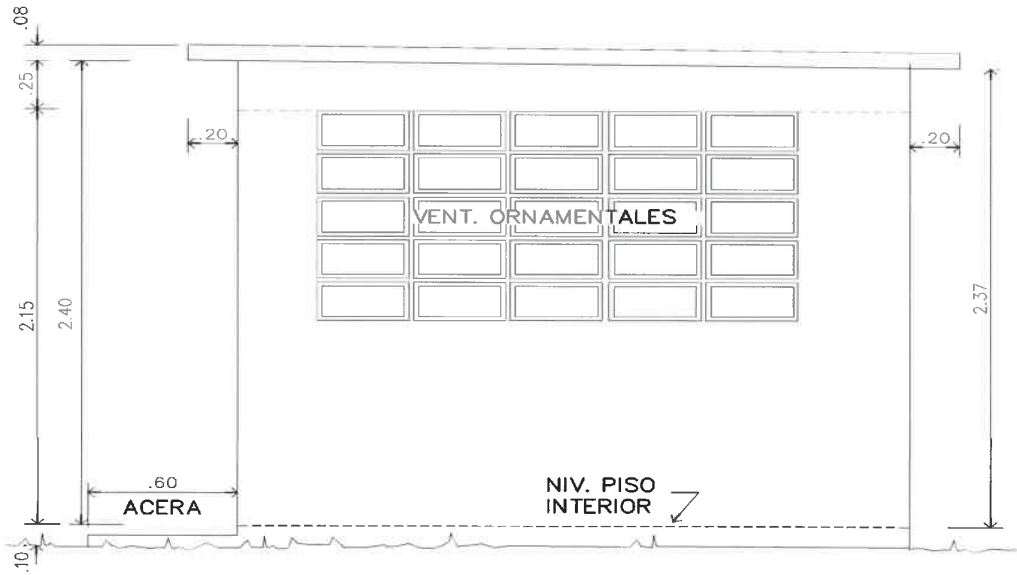
salud
 Ministerio de Salud

DEPARTAMENTO DE AGUA POTABLE Y OBRAS SANITARIAS



PLANTA ARQUITECTONICA

ESC= 1: 33 1/3



ELEVACION DERECHA

ESC= 1: 33 1/3

DISAPAS
DIRECCION DEL SUBSECTOR DE AGUA POTABLE Y ALCANTARILLADO SANITARIO

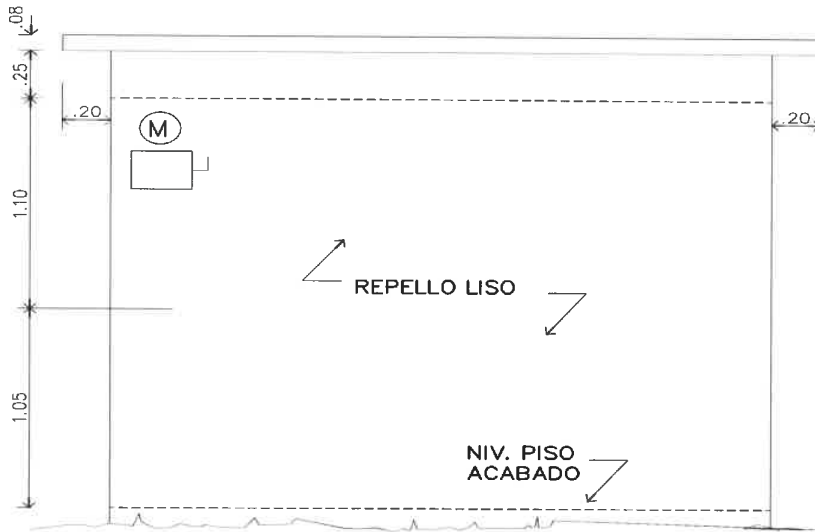
DISEÑO: MINSA
DIBUJO: MINSA

MINISTERIO DE SALUD

NOMBRE: CASETA - POZO 2.50 x 2.50 m CON ESCOTILLA

salud
Ministerio de Salud
Sistema

DEPARTAMENTO DE AGUA POTABLE Y OBRAS SANITARIAS

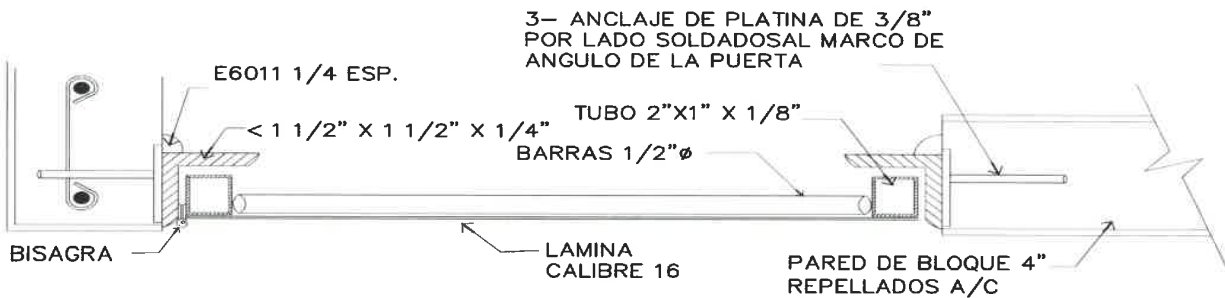


ELEVACION POSTERIOR

ESC= 1: 33 1/3

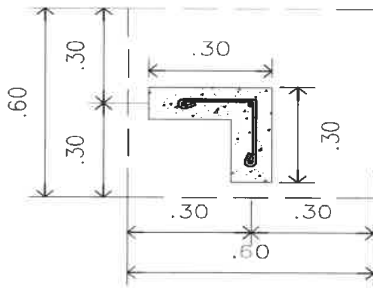
NOTA:

1. LA CASETA SE PINTARÁ DE COLOR VERDE LA MITAD INFERIOR Y LA MITAD SUPERIOR DE COLOR BLANCO HUESO. EL PERIMETRO SOBRE LA MITAD INFERIOR VERDE, SE PINTARÁ UNA FRANJA AMARILLA DE 2" DE ANCHO, QUE DELIMITARÁ EL CAMPO BLANCO HUESO DEL VERDE.
LLEVARÁ TAMBIEN EL LOGO DEL MINISTERIO DE SALUD.
2. SE UTILIZARAN BLOQUES ORNAMENTALES TIPO PERSIANAS

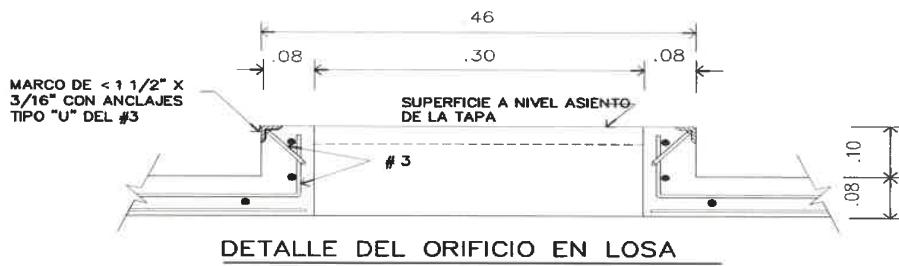


SECCION DE PUERTA

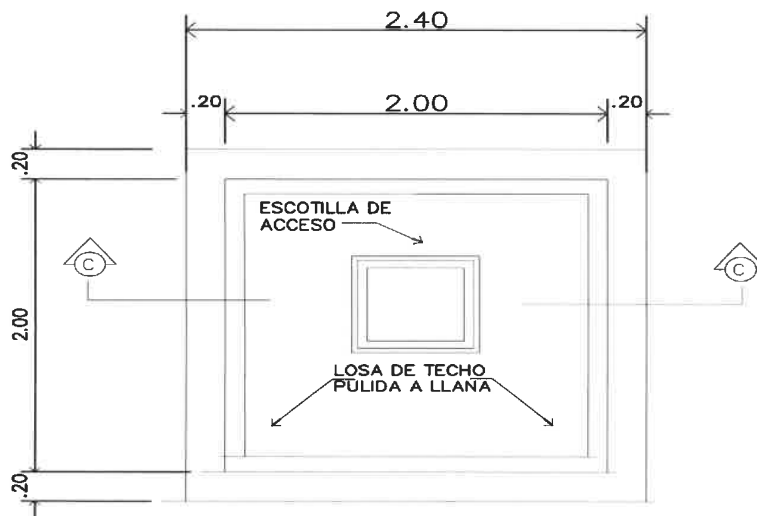
ESCALA 1: 50



PLANTA DE COLUMNA
ESCALA 1: 20

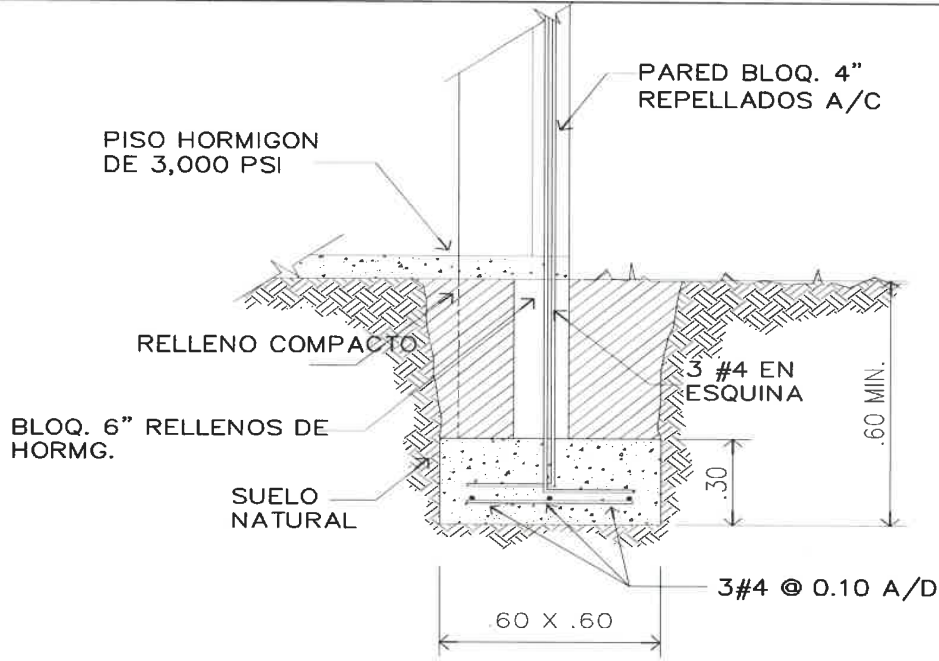


DETALLE DEL ORIFICIO EN LOSA

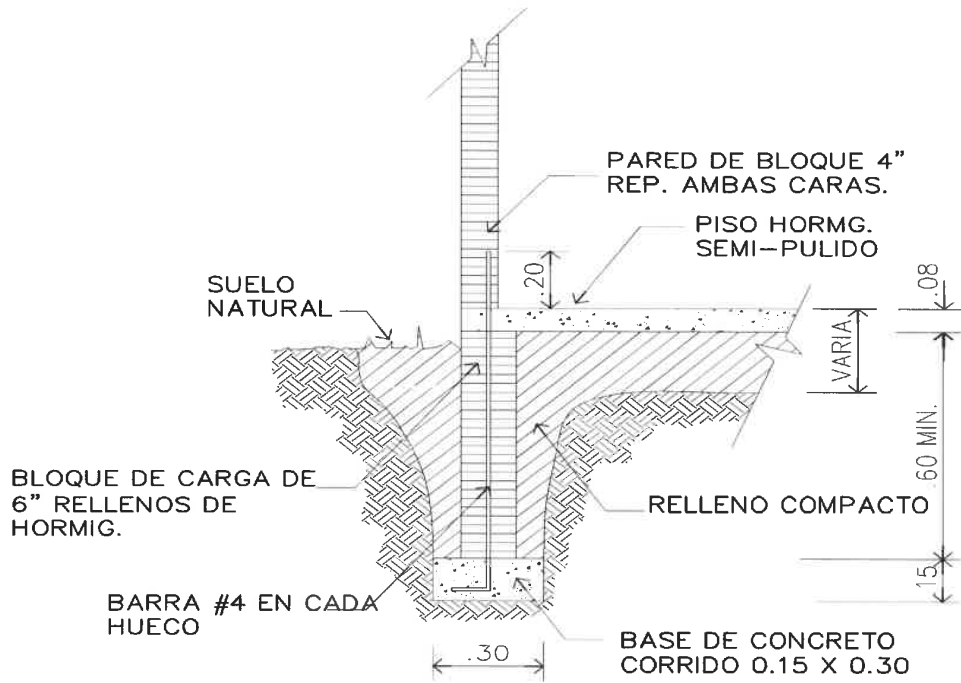


PLANTA DE TECHO

ESC= 1: 33 1/3



FUNDACION DE COLUMNA
 ESCALA 1: 25

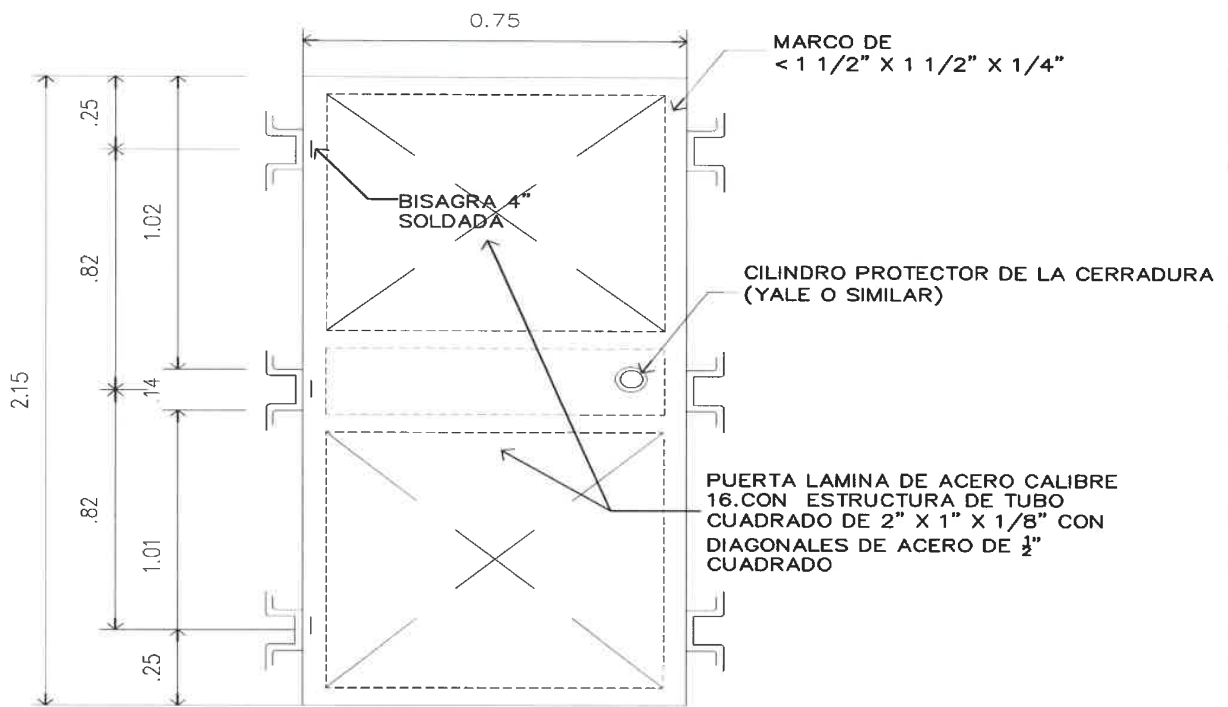


SECCION A
 ESC= 1: 25

DISAPAS
 DIRECCION DEL SUBSECTOR DE AGUA POTABLE Y ALCANTARILLADO SANITARIO

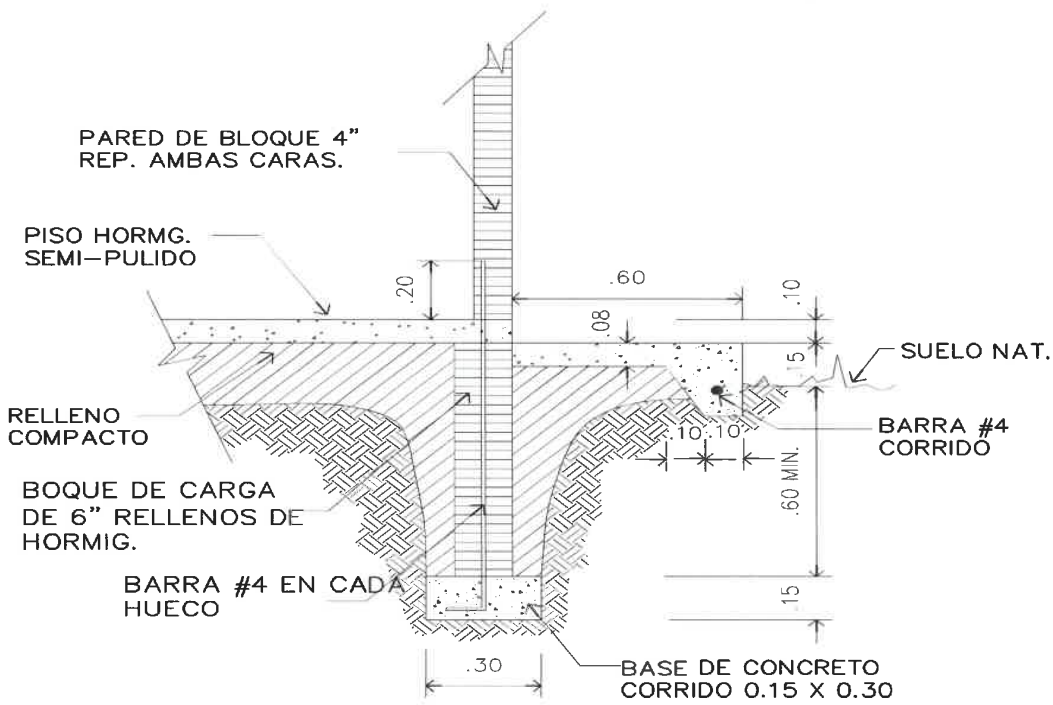
MINISTERIO DE SALUD
 DISEÑO: MINSA
 DIBUJO: MINSA
 NOMBRE: CASETA - POZO 2.50 x 2.50 m CON ESCOTILLA

salud
 DEPARTAMENTO DE AGUA POTABLE Y OBRAS SANITARIAS



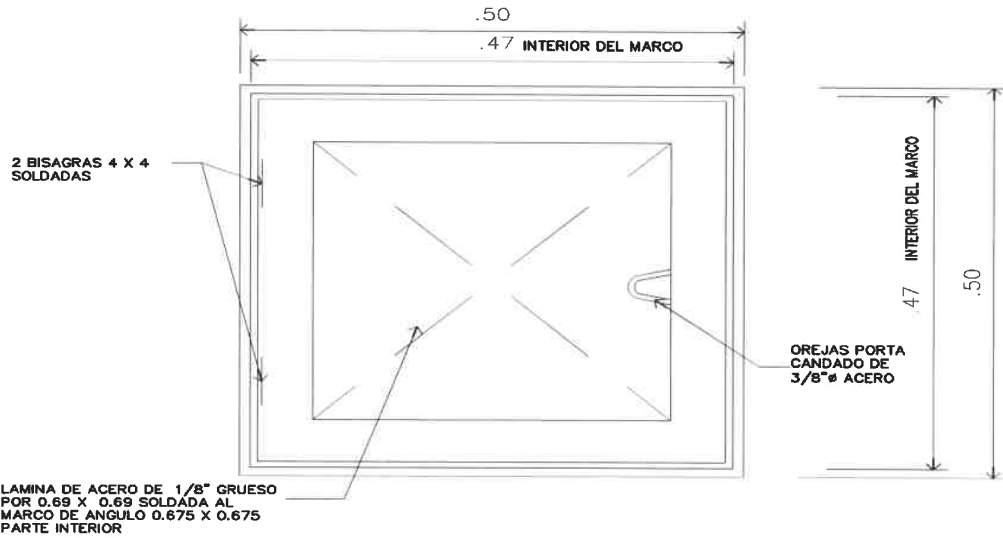
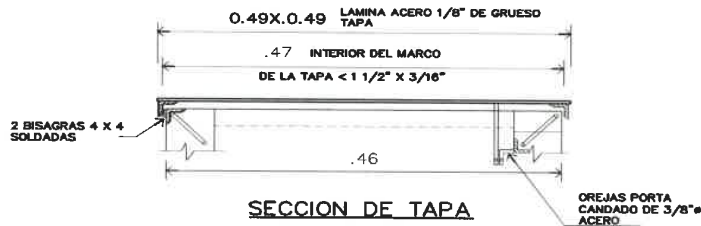
PUERTA DE ACERO

ESC= 1:20

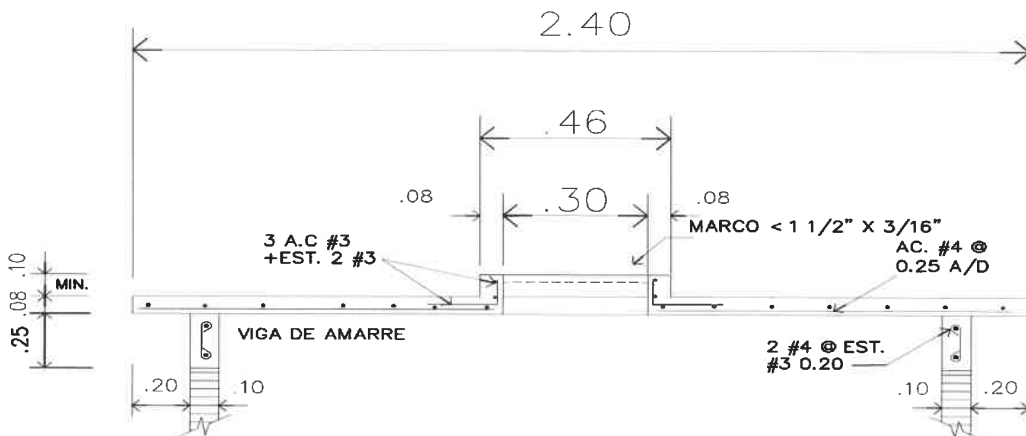


SECCION B

ESC= 1:25



DETALLE INFERIOR DE LA TAPA



SECCION ESTRUCTURAL DE LOSA C-C

ESC= S.E

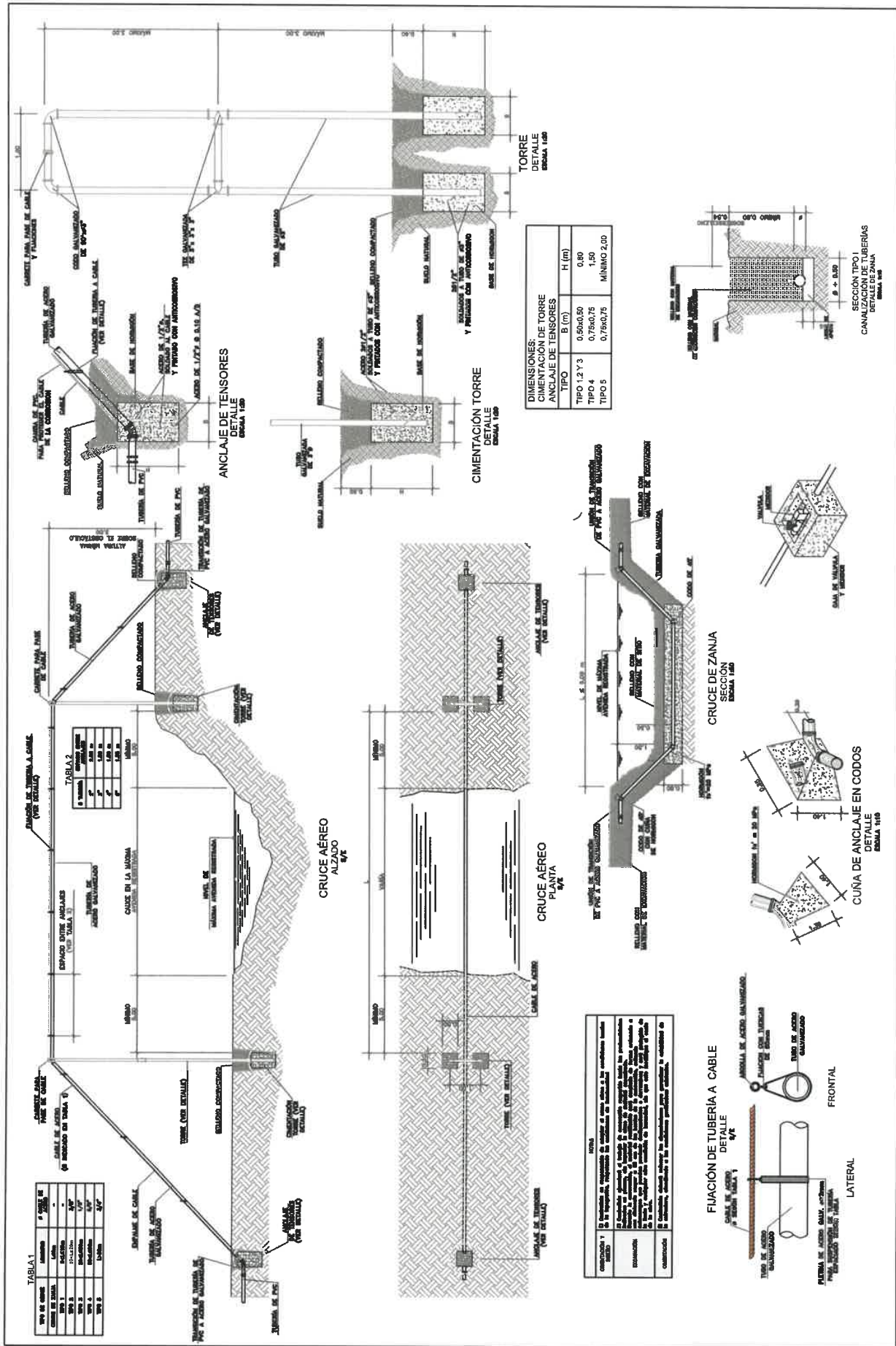


TABLA 1

NO. DE CABLE	TIPO DE CABLE	DIÁMETRO	ÁREA	RESISTENCIA	ESTRUCTURA	USO
1	1	1.2	1.13	1700	ACERO	ESTRUCTURAL
2	2	1.5	1.77	1700	ACERO	ESTRUCTURAL
3	3	1.8	2.54	1700	ACERO	ESTRUCTURAL
4	4	2.1	3.46	1700	ACERO	ESTRUCTURAL
5	5	2.4	4.52	1700	ACERO	ESTRUCTURAL
6	6	2.7	5.73	1700	ACERO	ESTRUCTURAL
7	7	3.0	7.07	1700	ACERO	ESTRUCTURAL
8	8	3.3	8.54	1700	ACERO	ESTRUCTURAL
9	9	3.6	10.17	1700	ACERO	ESTRUCTURAL
10	10	3.9	11.96	1700	ACERO	ESTRUCTURAL

TABLA 2

TIPO	DIÁMETRO	ÁREA	RESISTENCIA	ESTRUCTURA	USO
1	1.2	1.13	1700	ACERO	ESTRUCTURAL
2	1.5	1.77	1700	ACERO	ESTRUCTURAL
3	1.8	2.54	1700	ACERO	ESTRUCTURAL
4	2.1	3.46	1700	ACERO	ESTRUCTURAL
5	2.4	4.52	1700	ACERO	ESTRUCTURAL
6	2.7	5.73	1700	ACERO	ESTRUCTURAL
7	3.0	7.07	1700	ACERO	ESTRUCTURAL
8	3.3	8.54	1700	ACERO	ESTRUCTURAL
9	3.6	10.17	1700	ACERO	ESTRUCTURAL
10	3.9	11.96	1700	ACERO	ESTRUCTURAL

DIMENSIONES: CIMENTACIÓN DE TORRE ANCLAJE DE TENSORES

TIPO	B (m)	H (m)
TIPO 1, 2 Y 3	0.60x0.60	0.80
TIPO 4	0.75x0.75	1.00
TIPO 5	0.75x0.75	MÍNIMO 2.00

NOTA

CONDICIÓN 1 El fabricante de los cables debe garantizar la resistencia de los cables en todas las condiciones de uso.

CONDICIÓN 2 El fabricante de los cables debe garantizar la resistencia de los cables en todas las condiciones de uso.

CONDICIÓN 3 El fabricante de los cables debe garantizar la resistencia de los cables en todas las condiciones de uso.

CONDICIÓN 4 El fabricante de los cables debe garantizar la resistencia de los cables en todas las condiciones de uso.

CONDICIÓN 5 El fabricante de los cables debe garantizar la resistencia de los cables en todas las condiciones de uso.

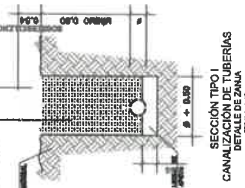
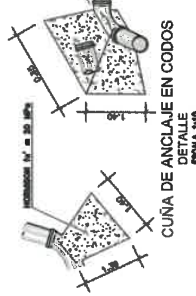
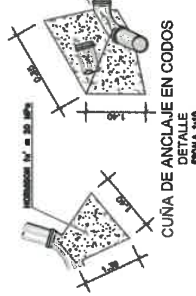
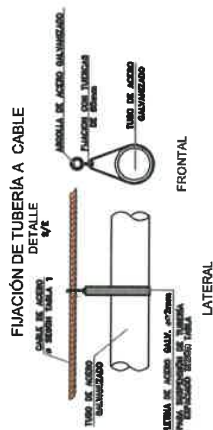
CONDICIÓN 6 El fabricante de los cables debe garantizar la resistencia de los cables en todas las condiciones de uso.

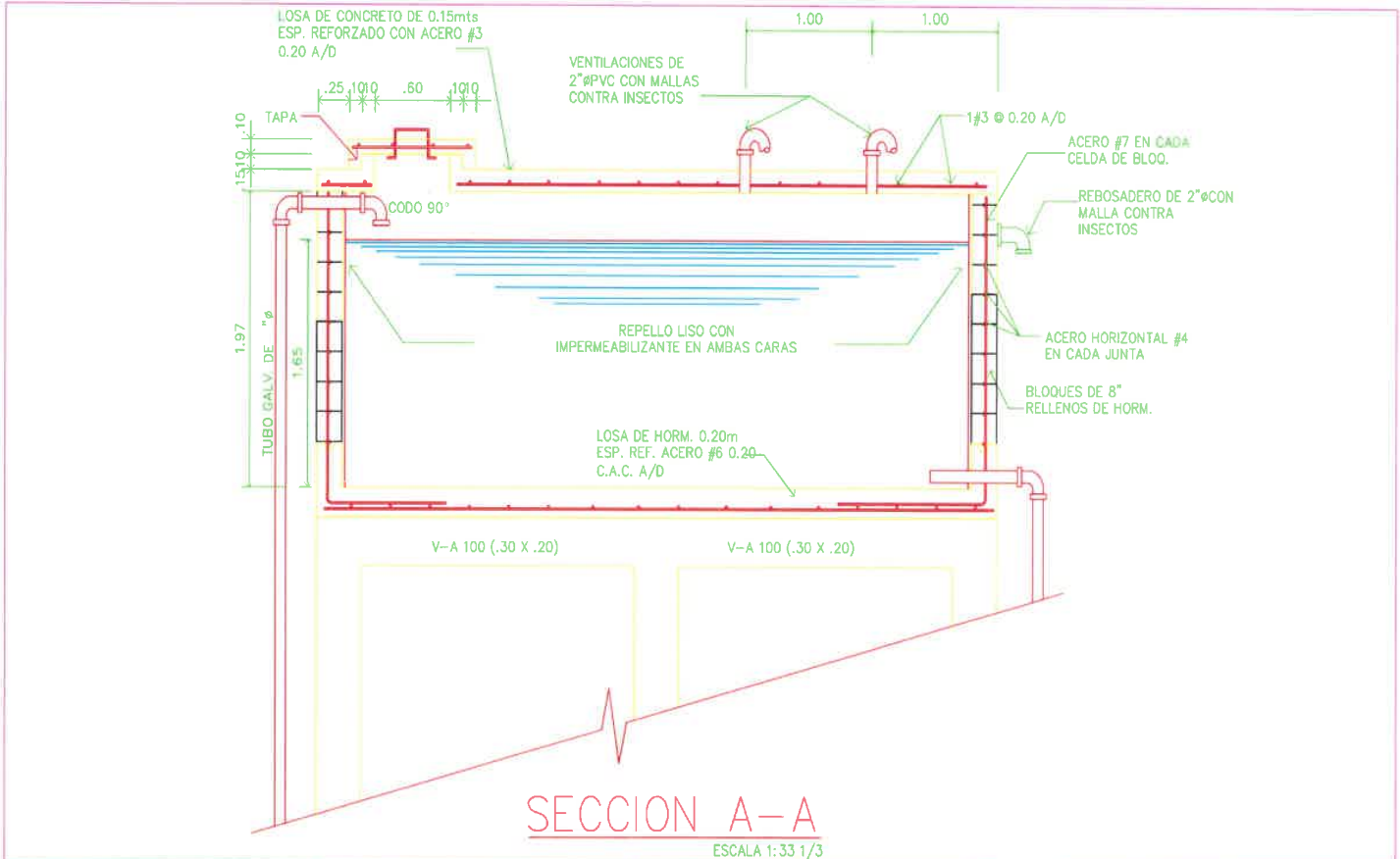
CONDICIÓN 7 El fabricante de los cables debe garantizar la resistencia de los cables en todas las condiciones de uso.

CONDICIÓN 8 El fabricante de los cables debe garantizar la resistencia de los cables en todas las condiciones de uso.

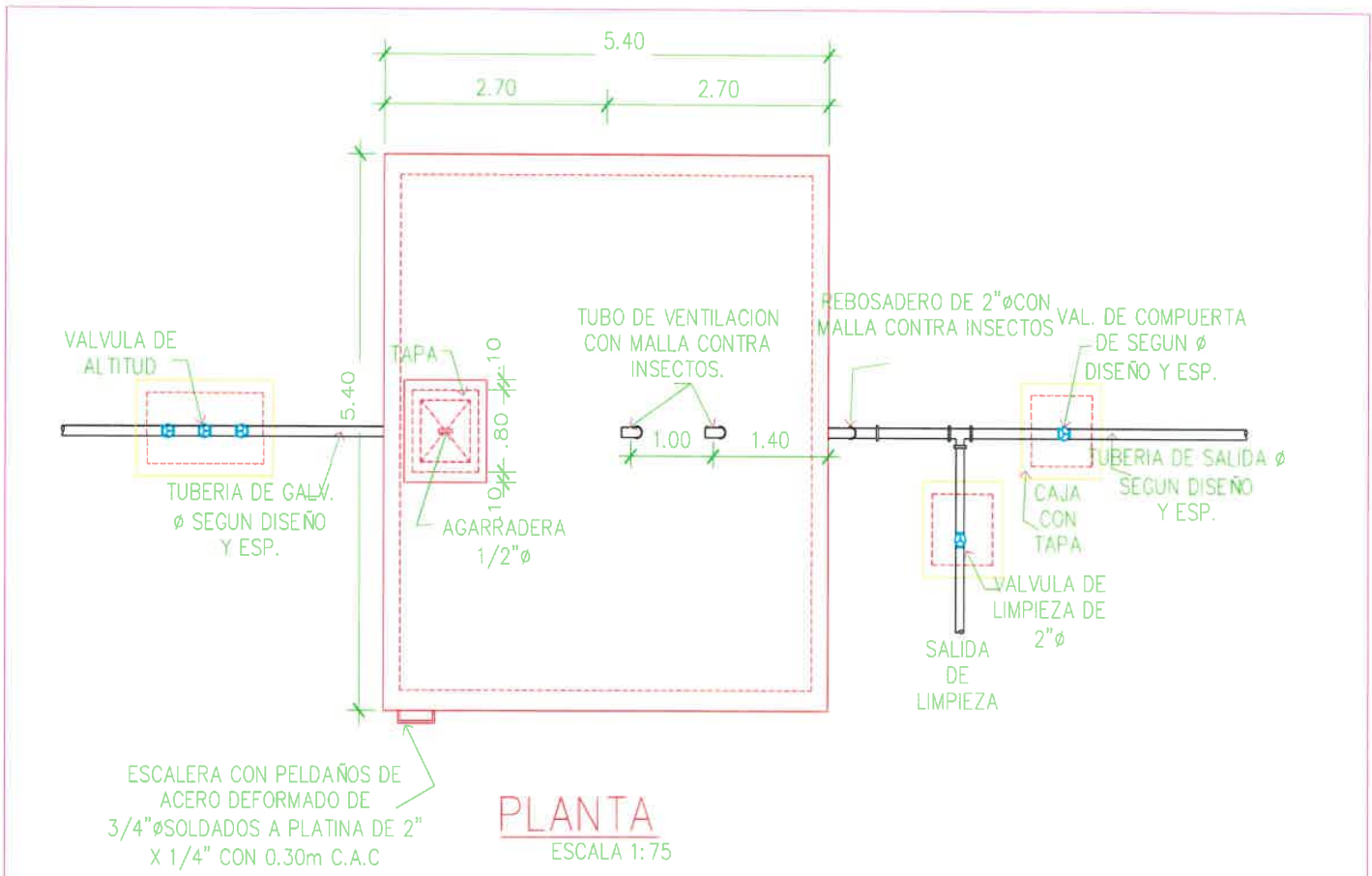
CONDICIÓN 9 El fabricante de los cables debe garantizar la resistencia de los cables en todas las condiciones de uso.

CONDICIÓN 10 El fabricante de los cables debe garantizar la resistencia de los cables en todas las condiciones de uso.

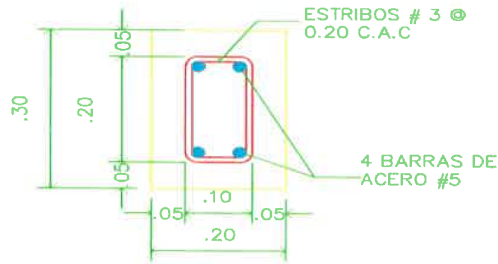




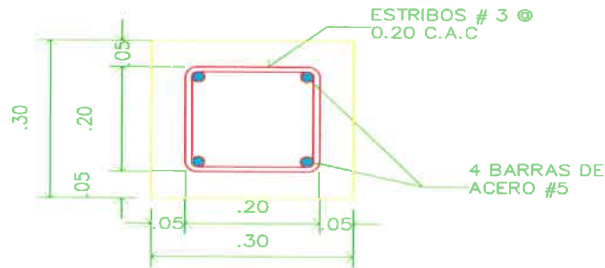
DISAPAS DIRECCION DEL SUBSECTOR DE AGUA POTABLE Y ALCANTARILLADO SANITARIO	TANQUE DE CONCRETO 10,000 GL SOBRE TORRE 6M	DISEÑO: MINSA	AÑO: 2016	DEPARTAMENTO DE AGUA POTABLE Y OBRAS SANITARIAS
		DIBUJO: MINSA	HOJA 1 DE	



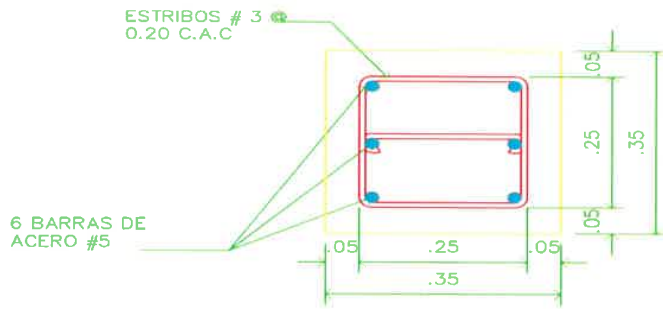
DISAPAS DIRECCION DEL SUBSECTOR DE AGUA POTABLE Y ALCANTARILLADO SANITARIO	TANQUE DE CONCRETO 10,000 GL SOBRE TORRE 6M	DISEÑO: MINSA	AÑO: 2016	DEPARTAMENTO DE AGUA POTABLE Y OBRAS SANITARIAS
		DIBUJO: MINSA	HOJA 1 DE	



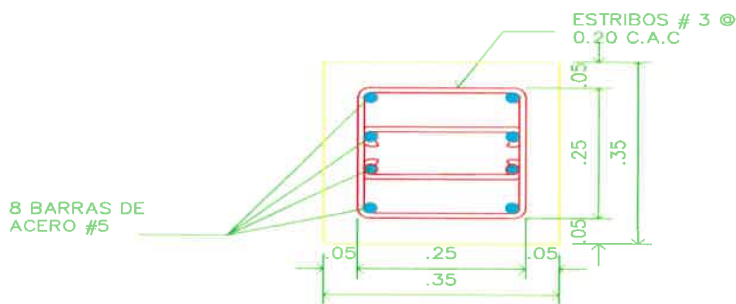
VIGA DE AMARRE



VIGA SISMICA

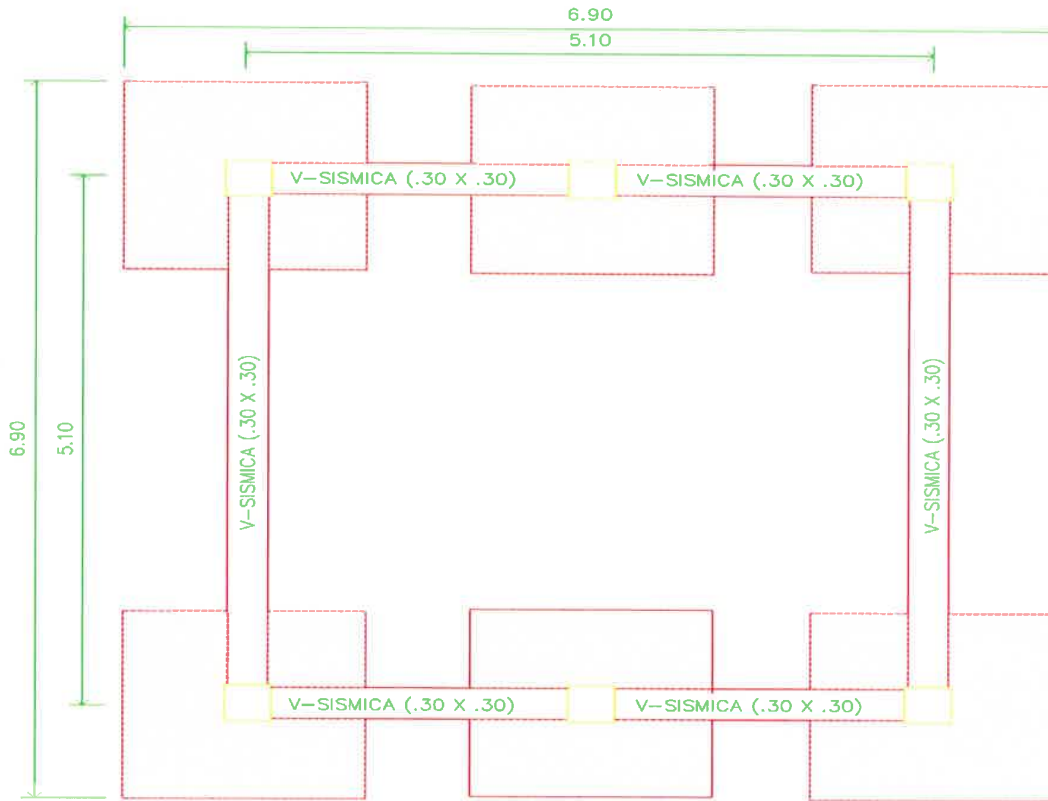


COLUMNAS EXTERIORES



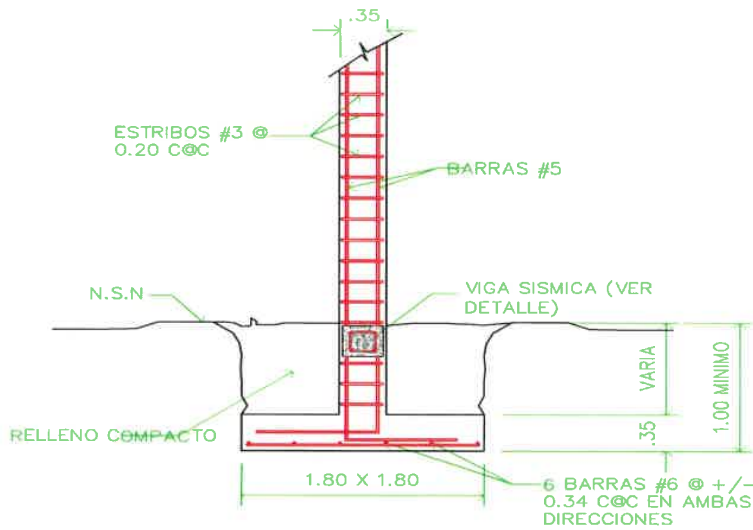
COLUMNAS INTERIORES

DISAPAS DIRECCION DEL SUBSECTOR DE AGUA POTABLE Y ALCANTARILLADO SANITARIO	MINISTERIO DE SALUD		DEPARTAMENTO DE AGUA POTABLE Y OBRAS SANITARIAS
	DISEÑO: MINSA DIBUJO: MINSA	TANQUE DE CONCRETO 10,000 GL SOBRE TORRE 6M	



PLANTA DE CIMIENTOS

ESCALA 1: 50



DETALLE TIPICO DE COLUMNA

ESCALA 1: 50

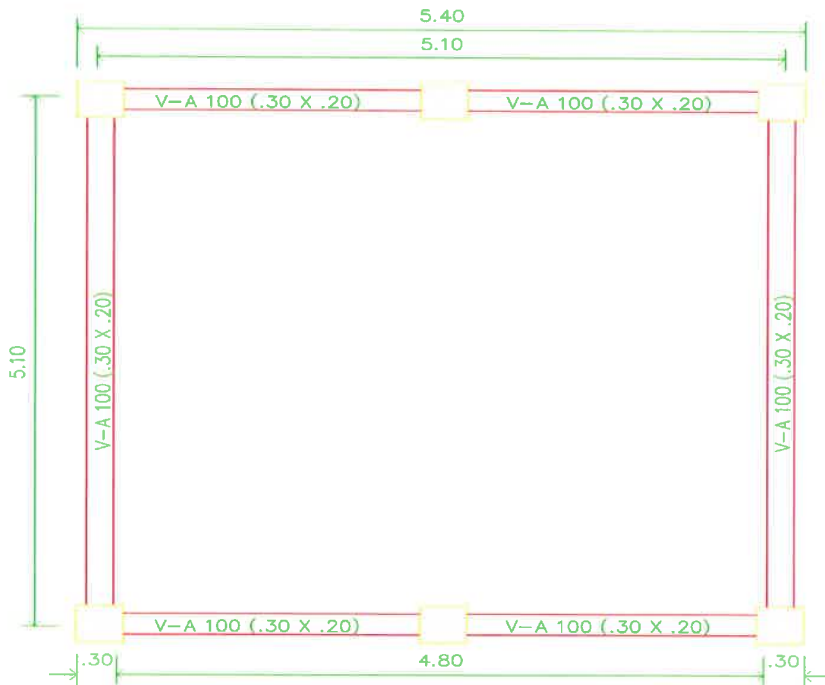
DISAPAS
DIRECCION DEL SUBSECTOR DE AGUA POTABLE Y ALCANTARILLADO SANITARIO

MINISTERIO DE SALUD
DISEÑO: MINSA
DIBUJO: MINSA
TANQUE DE CONCRETO
NOMBRE:
10,000 GL SOBRE TORRE 6M

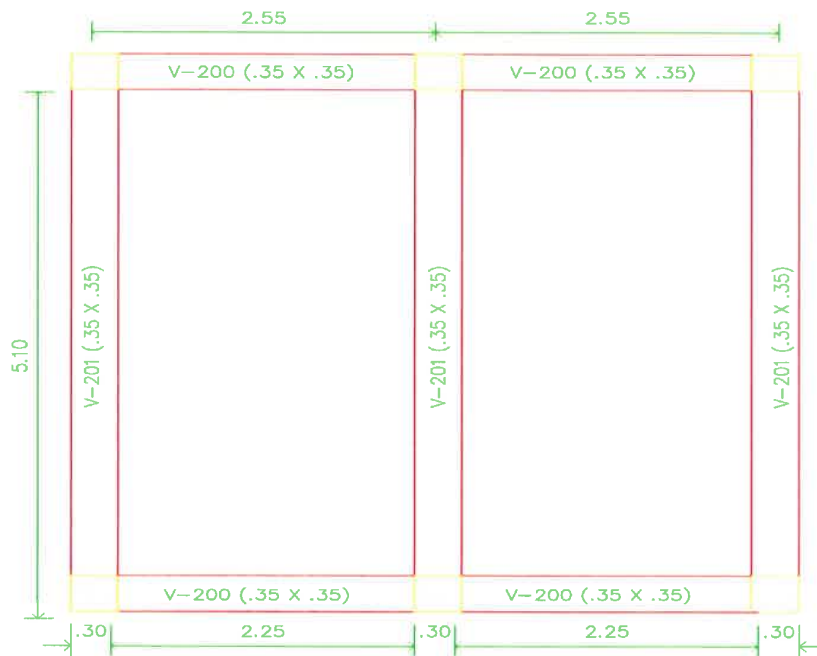
2016

salud
MINISTERIO DE SALUD

DEPARTAMENTO DE AGUA POTABLE Y OBRAS SANITARIAS

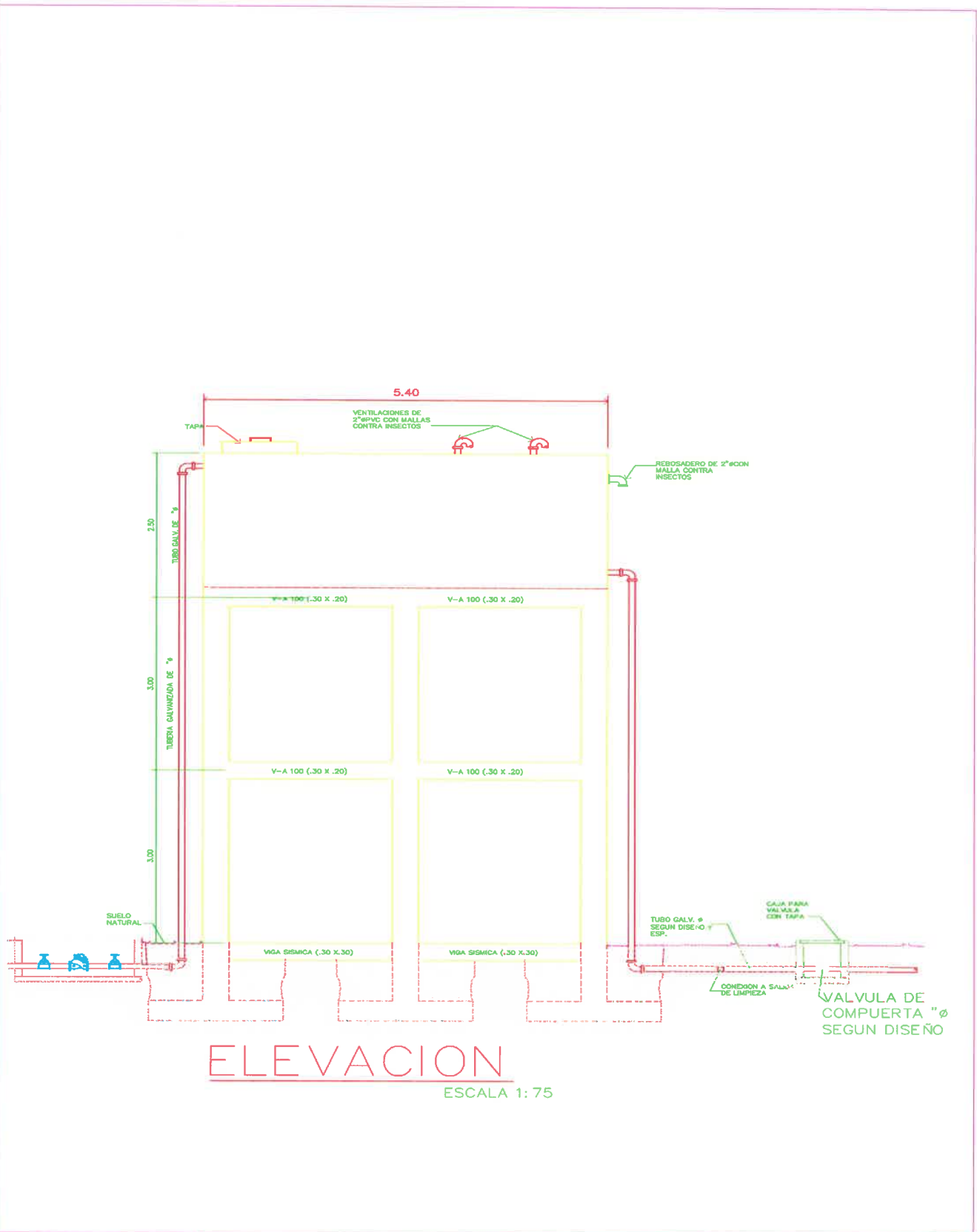


PLANTA NIVEL 1
ESCALA 1:50

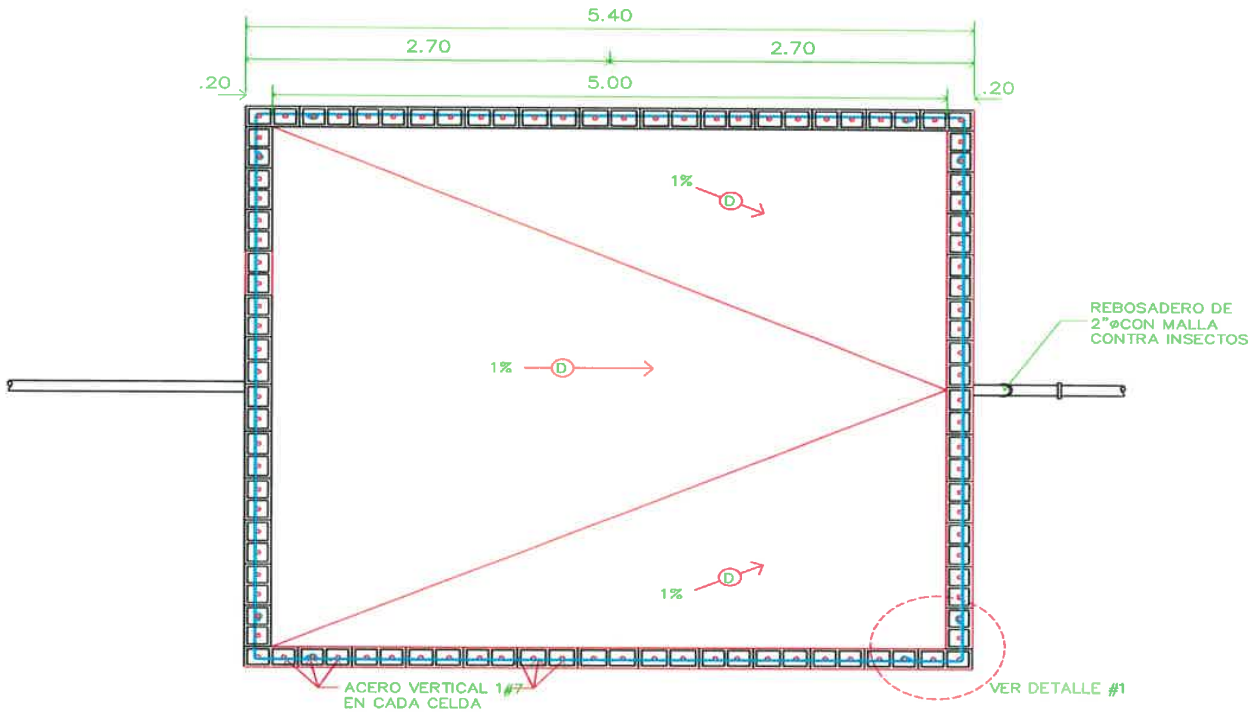


PLANTA NIVEL 2
ESCALA 1:50

DISAPAS DIRECCION DEL SUBSECTOR DE AGUA POTABLE Y ALCANTARILLADO SANITARIO	MINISTERIO DE SALUD			DEPARTAMENTO DE AGUA POTABLE Y OBRAS SANITARIAS
	DISEÑO: MINSA DIBUJO: MINSA	TÍTULO: TANQUE DE CONCRETO NOMBRE: 10,000 GL SOBRE TORRE 6M		



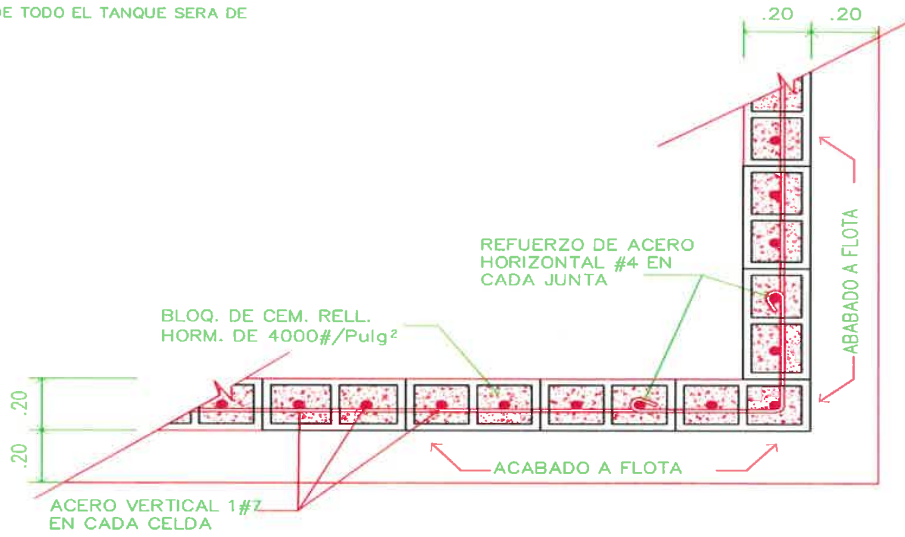
DISAPAS DIRECCION DEL SUBSECTOR DE AGUA POTABLE Y ALCANTARILLADO SANITARIO	MINISTERIO DE SALUD		2016	DEPARTAMENTO DE AGUA POTABLE Y OBRAS SANITARIAS
	DISEÑO: MINSA DIBUJO: MINSA	TANQUE DE CONCRETO NOMBRE: 10,000 GL SOBRE TORRE 6M		



DETALLE DE MURO

ESCALA 1: 50

NOTA
EL HORMIGON DE TODO EL TANQUE SERA DE
4,000#/Pulg²



DETALLE #1

ESCALA 1: 20

NOTA:
EN LAS ESQUINAS CONTINUAR CON EL ACERO
CORRIDO AMARRANDOSE EN EL SEGUNDO ACERO
VERTICAL #7 DEL BLOQUE SIGUIENTE

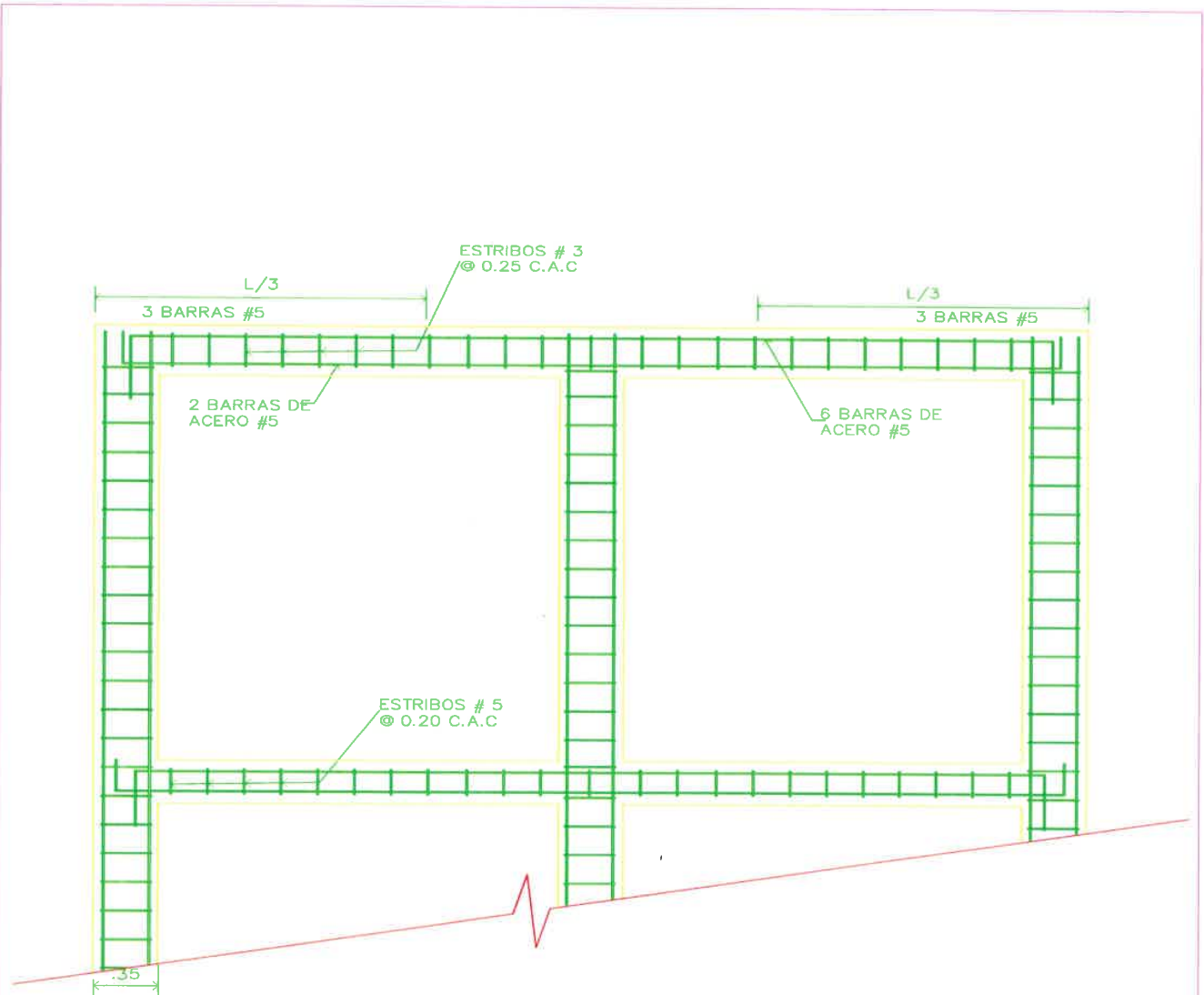
DISAPAS
DIRECCION DEL SUBSECTOR DE AGUA
POTABLE Y ALCANTARILLADO SANITARIO

MINISTERIO DE SALUD
DISEÑO: MINSA
DIBUJO: MINSA
TANQUE DE CONCRETO
NOMBRE:
10,000 GL SOBRE TORRE 6M

2016

salud
MINISTERIO DE SALUD

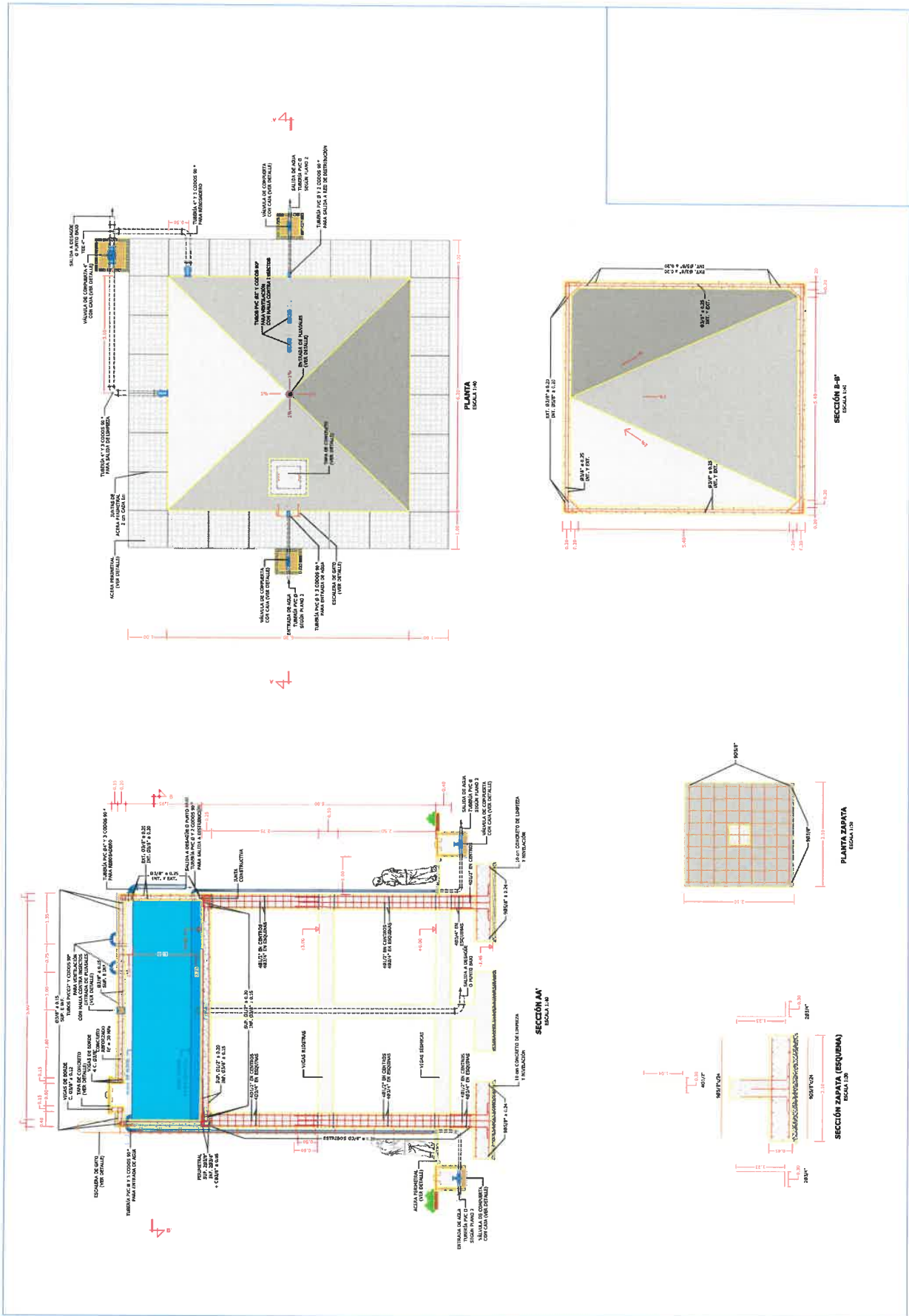
DEPARTAMENTO DE AGUA POTABLE
Y OBRAS SANITARIAS

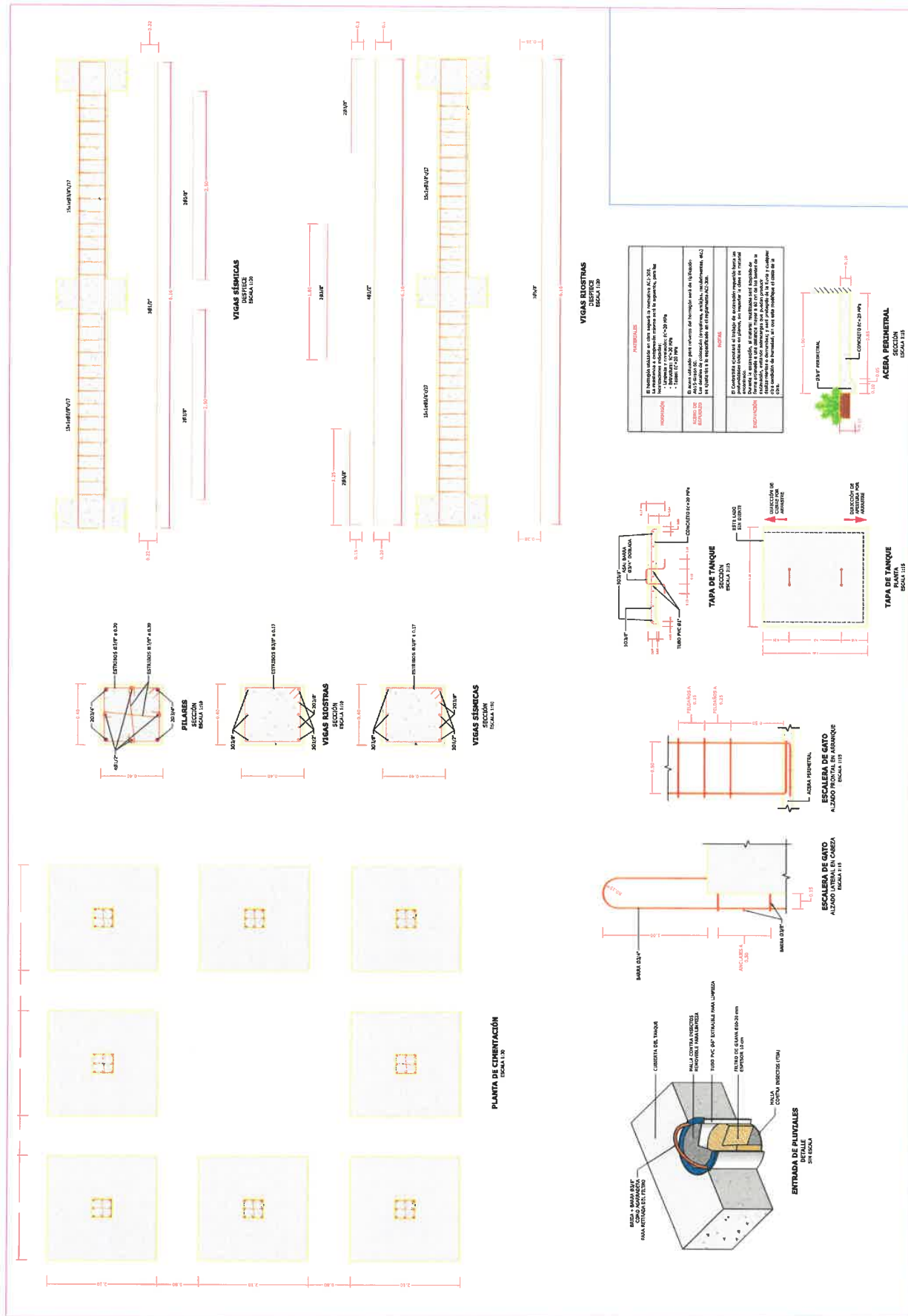


ESTRUCTURA PARA TORRE

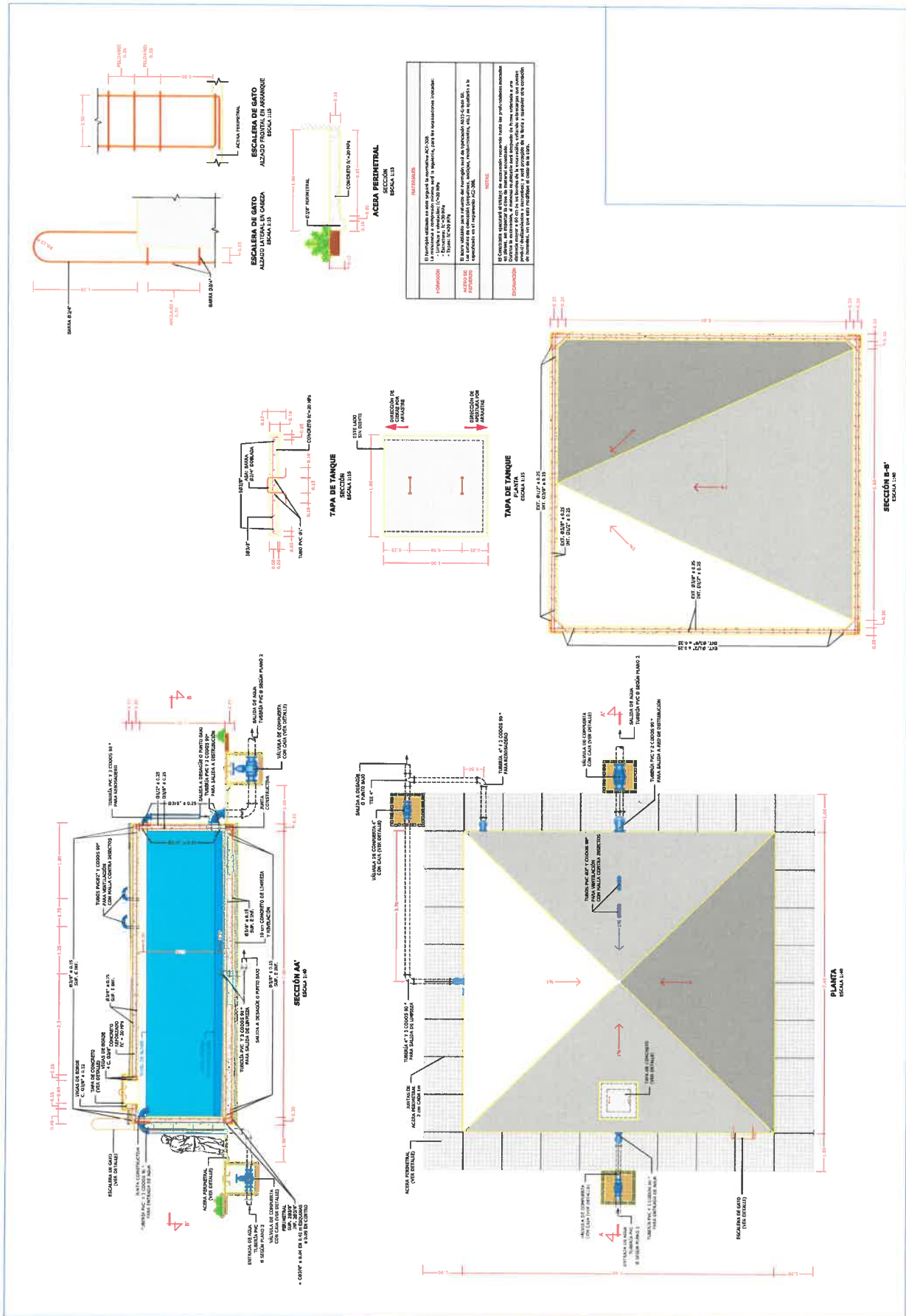
ESCALA 1: 33 1/3

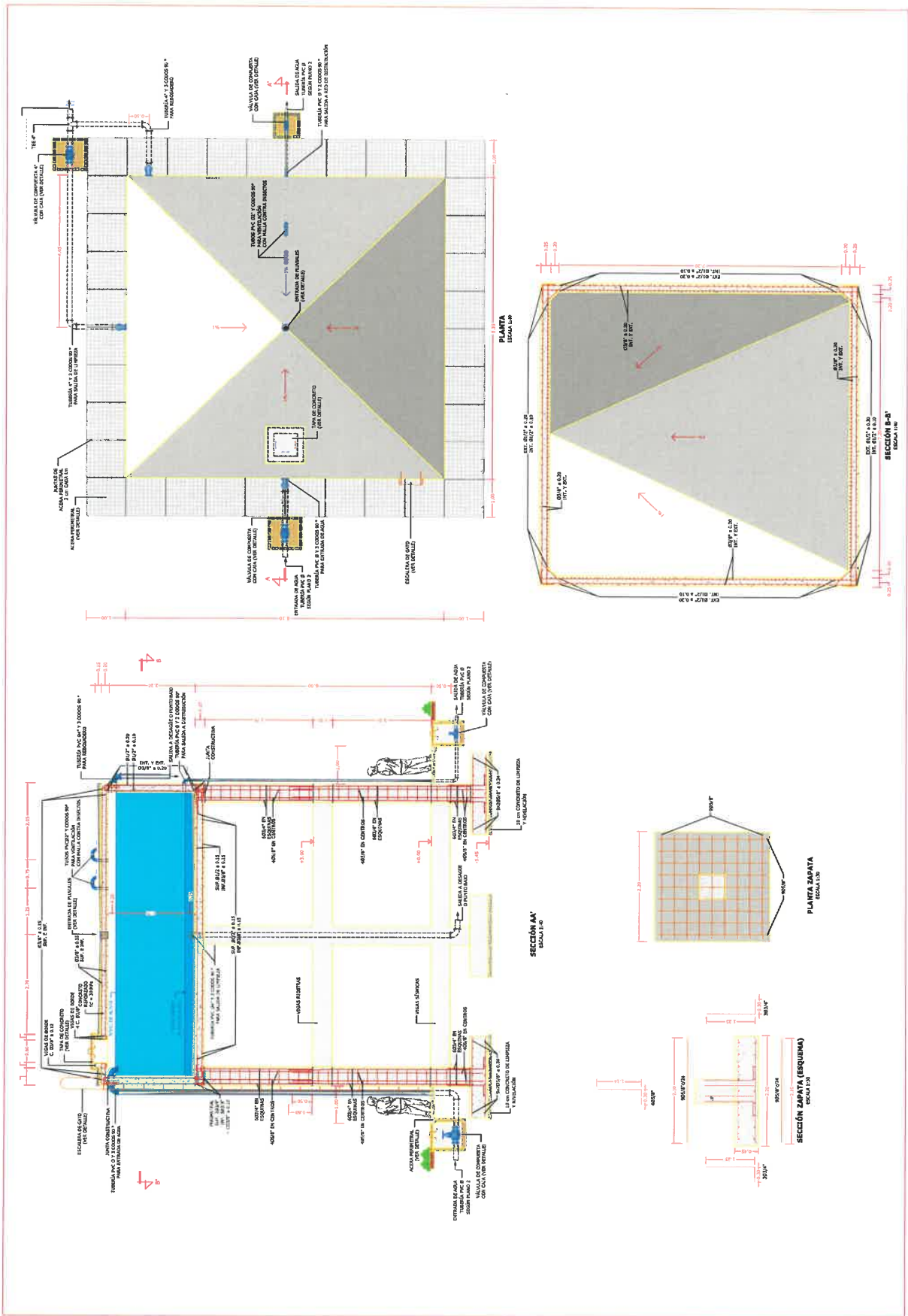
DISAPAS DIRECCION DEL SUBSECTOR DE AGUA POTABLE Y ALCANTARILLADO SANITARIO	MINISTERIO DE SALUD		2016	DEPARTAMENTO DE AGUA POTABLE Y OBRAS SANITARIAS
	DISEÑO: MINSA	TANQUE DE CONCRETO		
DIBUJO: MINSA	NOMBRE: 10,000 GL SOBRE TORRE 6M			

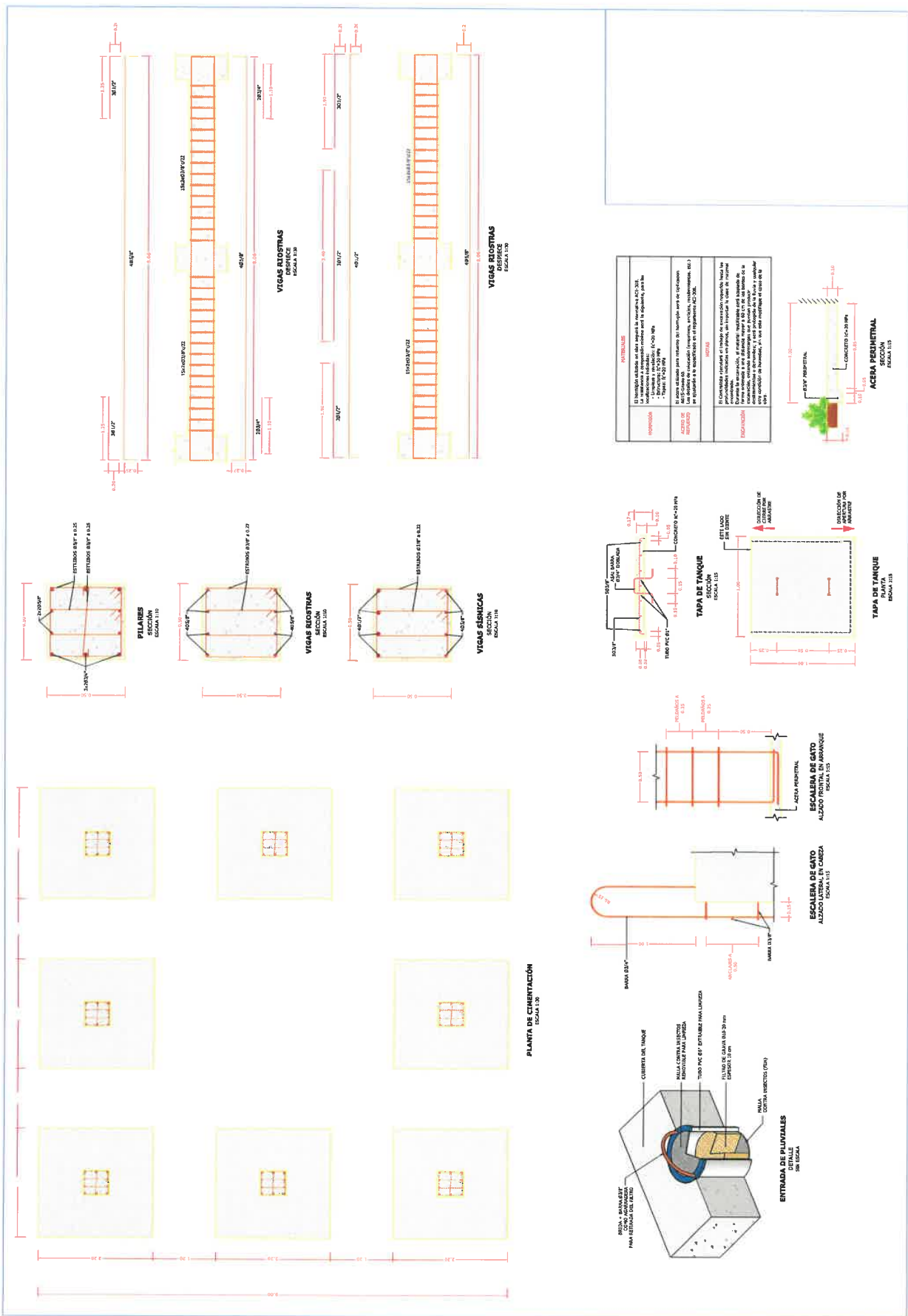




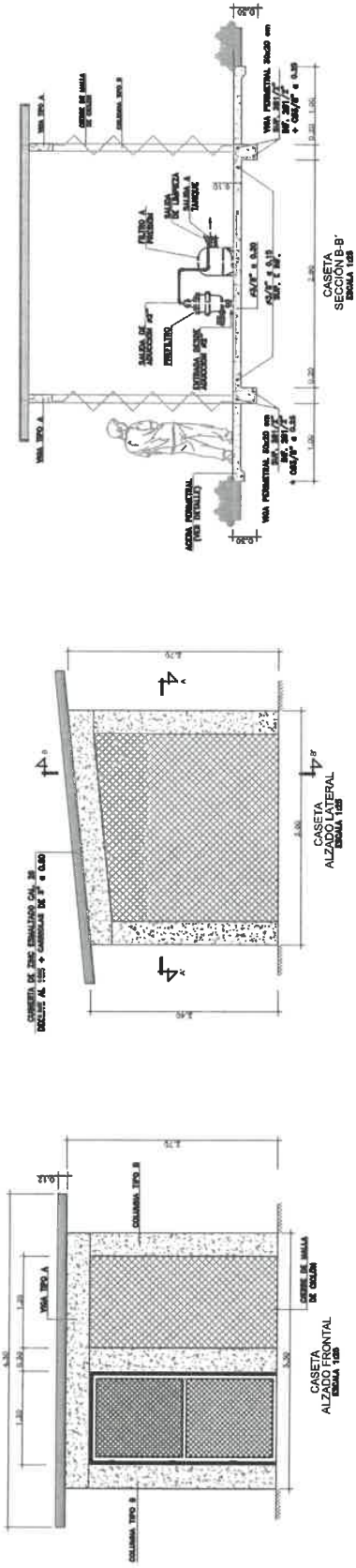
RECOMENDACIONES	
RECOMENDACIONES:	<p>Los planos de este proyecto son solo para fines de referencia y no deben ser utilizados para la construcción de obras de ingeniería sin la supervisión directa del ingeniero responsable de la obra.</p> <p>Los planos de este proyecto no se responsabilizan por los daños o perjuicios que se ocasionen al utilizarlos sin la supervisión del ingeniero responsable de la obra.</p>
NOTAS:	<p>En caso de haber cambios en el proyecto, el ingeniero responsable de la obra debe emitir un nuevo plano que indique los cambios y la fecha de emisión.</p> <p>Los planos de este proyecto no se responsabilizan por los daños o perjuicios que se ocasionen al utilizarlos sin la supervisión del ingeniero responsable de la obra.</p>
INDICACIONES:	<p>Los planos de este proyecto no se responsabilizan por los daños o perjuicios que se ocasionen al utilizarlos sin la supervisión del ingeniero responsable de la obra.</p> <p>Los planos de este proyecto no se responsabilizan por los daños o perjuicios que se ocasionen al utilizarlos sin la supervisión del ingeniero responsable de la obra.</p>







MATERIALES	
EXPOSICIÓN	El presente estudio es una propuesta de construcción de ACI 308, considerando las condiciones de construcción, para las condiciones de: <ul style="list-style-type: none"> - Temperatura ambiente: 15°C-20°C - Humedad relativa: 60%-70% - Viento: 15-20 km/h
ALZADO DE REFERENCIA	El presente estudio es una propuesta de construcción de ACI 308, considerando las condiciones de construcción, para las condiciones de: <ul style="list-style-type: none"> - Temperatura ambiente: 15°C-20°C - Humedad relativa: 60%-70% - Viento: 15-20 km/h
RECOMENDACIONES	El presente estudio es una propuesta de construcción de ACI 308, considerando las condiciones de construcción, para las condiciones de: <ul style="list-style-type: none"> - Temperatura ambiente: 15°C-20°C - Humedad relativa: 60%-70% - Viento: 15-20 km/h

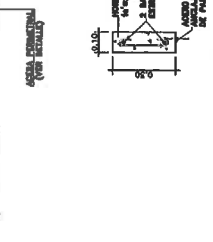
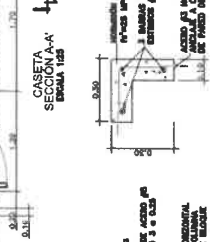
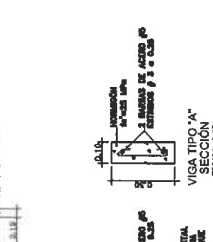
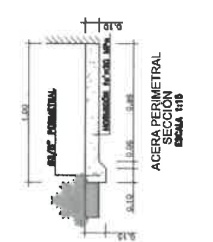
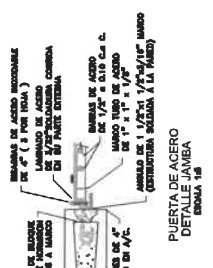
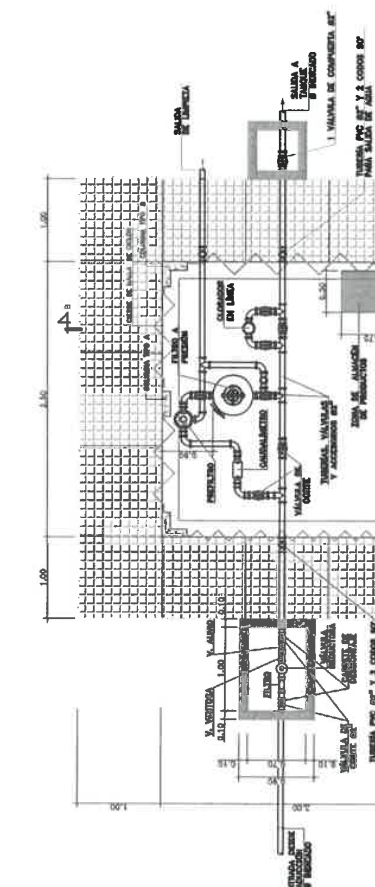
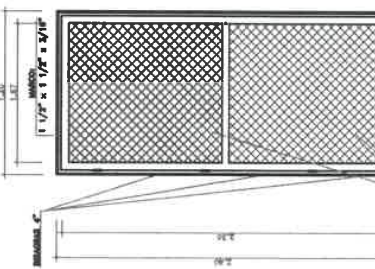


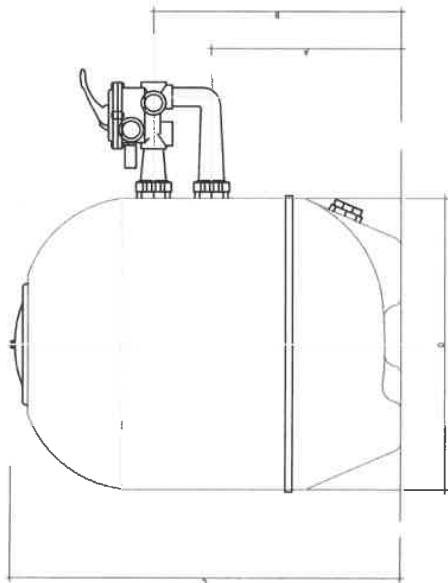
MALLA EN CEMENTO

Esta tecnología de mallas en concreto es utilizada para reforzar las estructuras de concreto y mejorar su resistencia a la tracción y a la compresión. La malla es una red de alambres de acero que se coloca dentro del concreto antes de que se cure. La malla es fabricada en acero y tiene una resistencia a la tracción de 420 MPa. La malla es utilizada en una variedad de aplicaciones, como en techos, pisos, paredes y columnas.

Material	Malla de acero
Resistencia a la tracción	420 MPa
Resistencia a la compresión	100 MPa
Modulo de elasticidad	200,000 MPa
Temperatura de servicio	100 °C

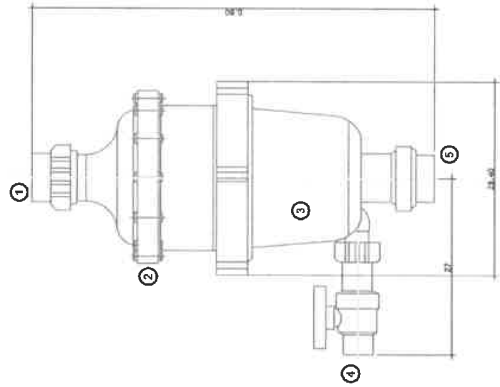
La malla de acero es un producto que se utiliza para reforzar el concreto. Se trata de una red de alambres de acero que se coloca dentro del concreto antes de que se cure. La malla es fabricada en acero y tiene una resistencia a la tracción de 420 MPa. La malla es utilizada en una variedad de aplicaciones, como en techos, pisos, paredes y columnas.





FILTRO ALZADO
CÁMARA DE 1" DE Ø

	Ø mm	A	B	C	D
BR-400-C	400	225	360	565	400



PREFILTRO
CÁMARA DE 1" DE Ø
CÁMARA DE 1" DE Ø

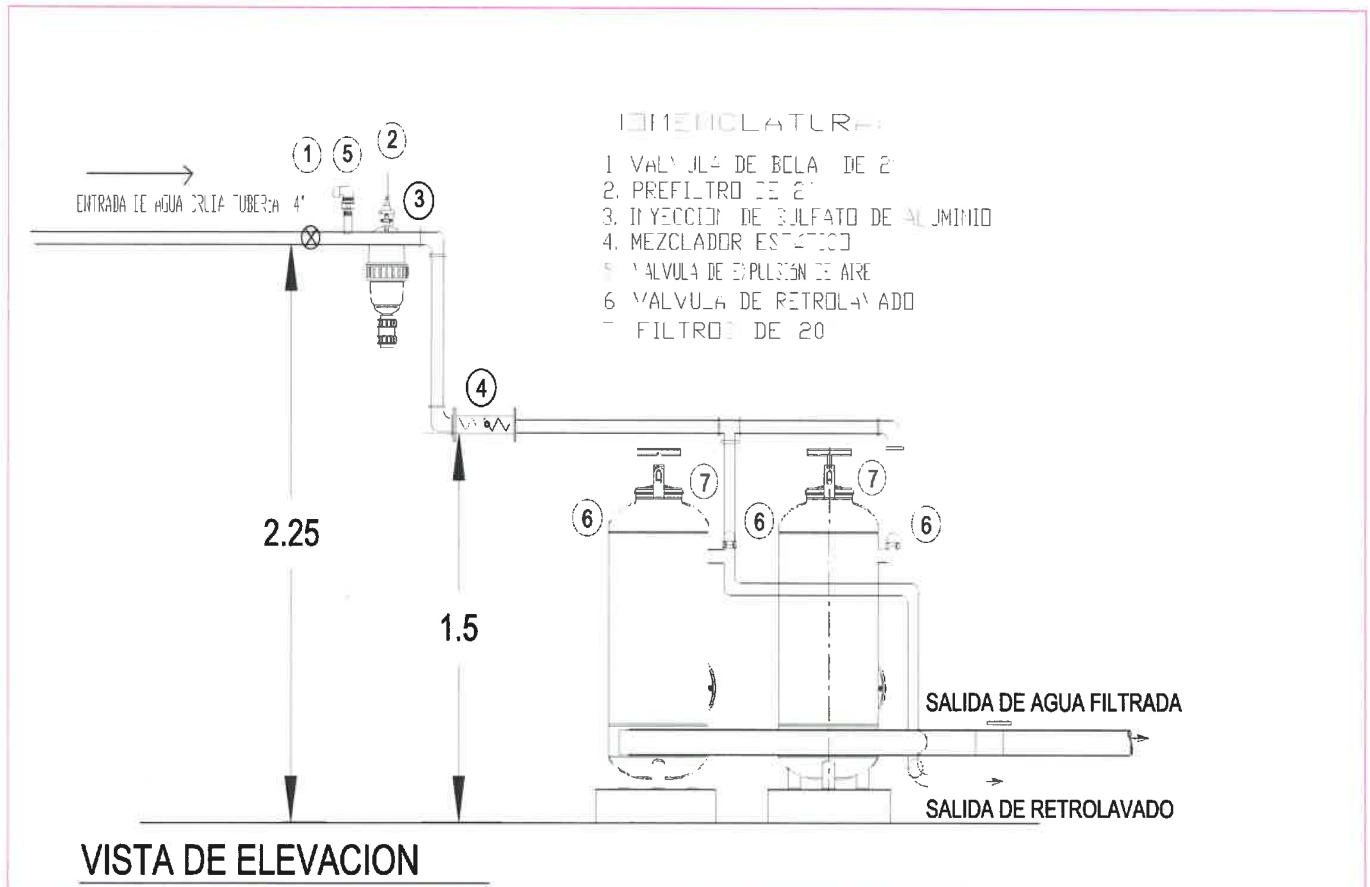
TODAS LAS PARTES DEL FILTRO
Son de alta calidad para su utilización en coque y de hierro.

INSTALACIÓN:
La instalación debe ser supervisada y realizada por el proveedor y su personal técnico.

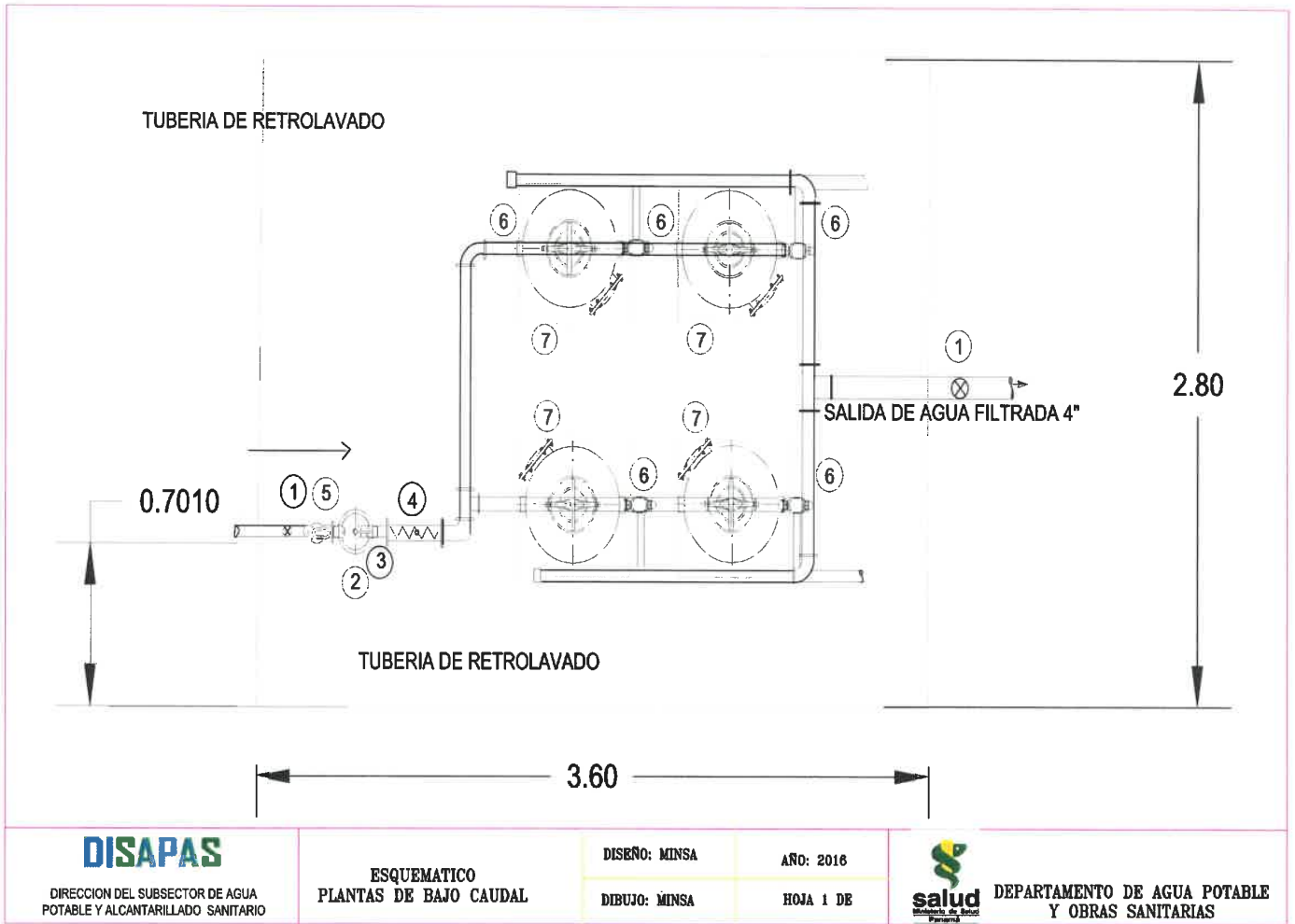
CAVANTAJA:
La granelía será respaldada por el proveedor final y pasará en marcha un sistema de filtración por parte del proveedor.

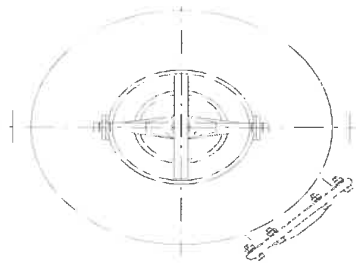
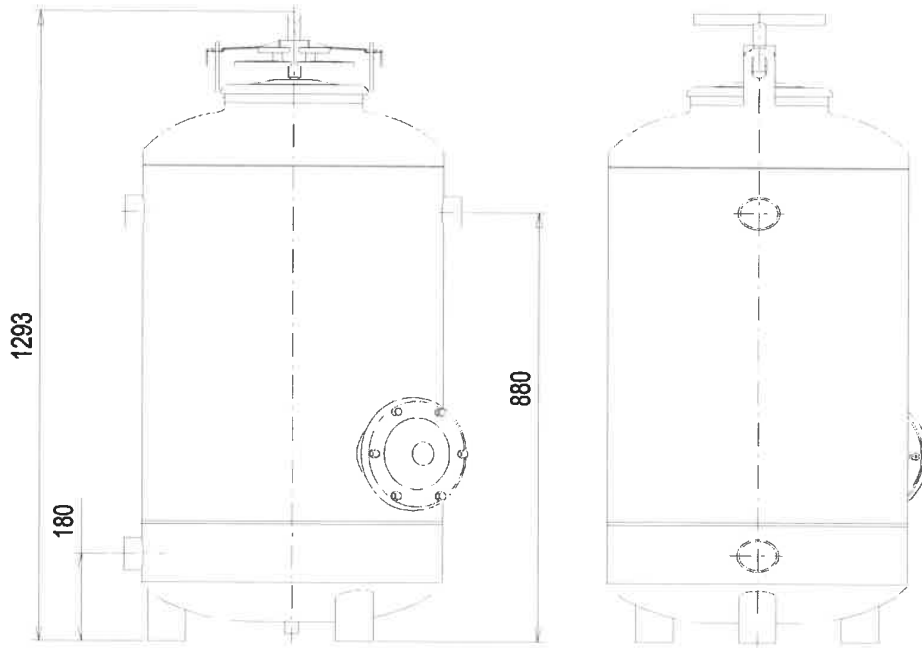
CONSEJOS:
El personal técnico del proveedor deberá estar capacitado por el fabricante en la fábrica.
El tamaño de su filtro deberá ser el adecuado para el manejo del caudal a tratar, sin que exista el riesgo, y así garantizar la instalación correcta.
La instalación deberá hacerse cuando exista agua en el punto de instalación.

- 1 SALIDA ADUCCIÓN Ø 2"
- 2 ANILLO DE CERRADO RÁPIDO
- 3 CÁMARA DE SEDIMENTACIÓN
- 4 VÁLVULA PARA PURGA DE SEDIMENTO DE 1"
- 5 ENTRADA ADUCCIÓN Ø 2"

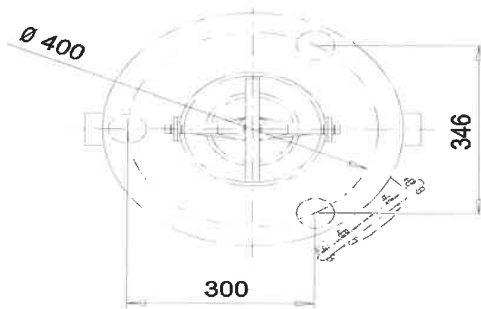


 DIRECCION DEL SUBSECTOR DE AGUA POTABLE Y ALCANTARILLADO SANITARIO	ESQUEMATICO PLANTAS DE BAJO CAUDAL	DISEÑO: MINSA DIBUJO: MINSA	AÑO: 2016 HOJA 1 DE	 DEPARTAMENTO DE AGUA POTABLE Y OBRAS SANITARIAS
---	---	--------------------------------	------------------------	---





MEDIDAS EN mm



DISAPAS
DIRECCION DEL SUBSECTOR DE AGUA POTABLE Y ALCANTARILLADO SANITARIO

MINISTERIO DE SALUD

DISEÑO: MINSA

NOMBRE: ESQUEMATICO PLANTAS DE BAJO CAUDAL

2016

DIBUJO: MINSA



DEPARTAMENTO DE AGUA POTABLE Y OBRAS SANITARIAS

ESPECIFICACIONES TÉCNICAS:

PRE-FILTRO:

Carcasa: poliamida + fibra de vidrio

Cubierta: poliamida + fibra de vidrio

Tuerca de ajuste: poliamida + fibra de vidrio

Junta: NBR

Mallas: construcción de polipropileno + fibra de vidrio, malla de acero inoxidable y juntas de NBR

Diámetro entrada / salida: 2" rosca npt

Grado de filtración:

Presión max.de trabajo: 145 psig (10 bar)

Lavado por descarga automática.

FILTROS:

Filtros a presión multimedia de 2" X 20" de acero al carbón ST 37-2 revestido con tres capas al horno de poliéster TGIC RAL 5010 azul marino sin plomo certificados para agua potable

Diámetro del tanque: 20" (500 mm)

Diámetro de entrada / salida: 2" roscado NPT

Presión máxima de trabajo: 97 psi (6.5 bar)

Criterio de lavado: por presión diferencial de 7 psi (0.5 bar), intervalos de tiempo y operación manual. Fuente externa.

Materiales de construcción: acero al carbón ST 37-2 pre tratado con fosfato y revestido con tres (3) capas al horno de poliéster TGIC RAL 5010 azul, sin plomo certificado para agua potable y construidos según normas ASME (documentos de respaldo de cumplimiento del proceso según ASME).

MEDIA FILTRANTE:

Arena #0 con granulometría de 0.60 A 0.84 mm. Diámetro efectivo 0.62 mm.

Grava #1 con granulometría de 0.80 A 2.5 mm. Diámetro efectivo 73.35%= 1.18 mm / 26.65%=0.8 mm.

RETROLAVADO:

Automático por diferencial de presión de 7 psi (0.5 bar) e intervalos de tiempo - fuente externa:

Una válvula de retro lavado automático de 2" roscada NPT, de tres vía, hidráulica.

Controlador de retro lavado automático DC (a bacteria) con sensor analógico de presión diferencial y entrada para señal de caudalímetro. Programación de retro lavado por diferencial de presión de 7 psi y ciclos de lavados por intervalos de tiempo.

Válvula solenoide de 1/4" npt, 3 vías, normalmente cerrada, tipo latch.

ACCESORIOS:

Una válvula plástica de expulsión de aire de 1" rosca NPT.

Una válvula de bola de 2" PVC en la salida de cada filtro.

TRATAMIENTO QUÍMICO:

Bomba hidráulica para dosificación de coagulante y clorinación.

INSTALACIÓN:

La instalación debe ser supervisada y avalada por el proveedor y su personal técnico.

GARANTIA:

La garantía será respaldada por la revisión final y puesta en marcha del sistema de filtración por parte del proveedor.

OBSERVACIONES:

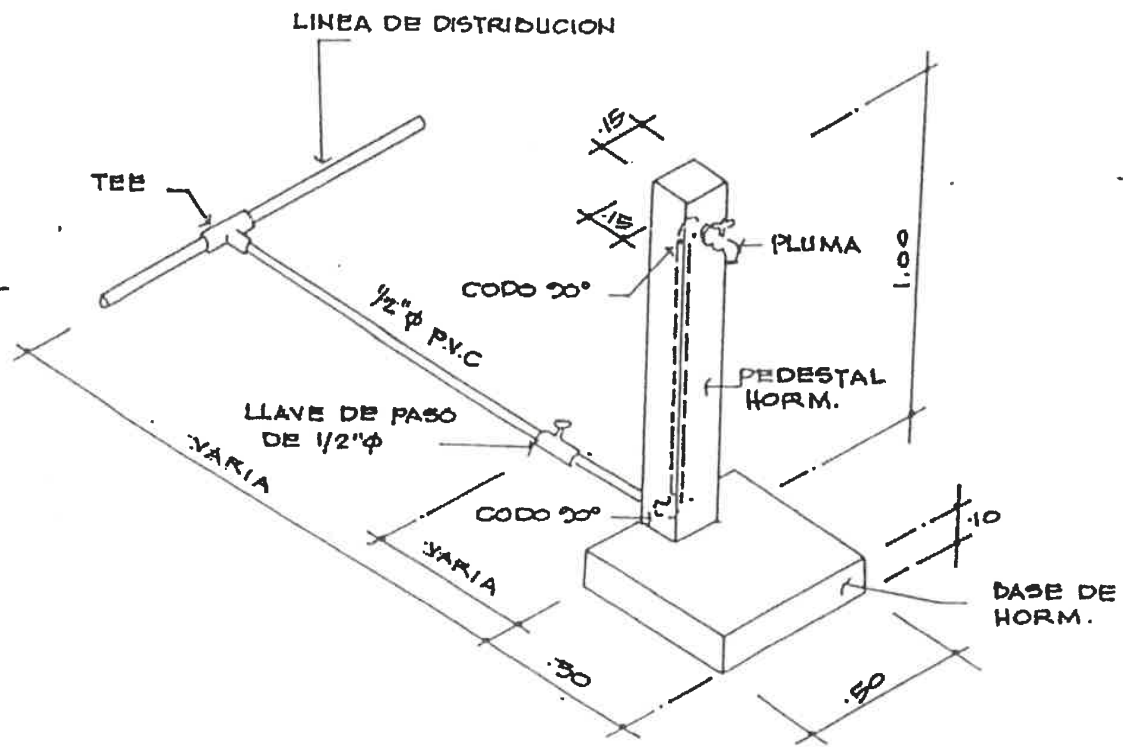
El personal técnico del proveedor deberá estar capacitado por el fabricante en la fábrica.

El diámetro de tubería deberá ser el adecuado para el manejo del caudal a tratar, sin que exceda el mismo, y así garantizar la eficiencia del proceso.

La instalación deberá hacerse cuando exista agua en el punto de instalación.

 <p>DISAPAS DIRECCION DEL SUBSECTOR DE AGUA POTABLE Y ALCANTARILLADO SANITARIO</p>	MINISTERIO DE SALUD		 <p>salud DEPARTAMENTO DE AGUA POTABLE Y OBRAS SANITARIAS</p>
	<p>DISEÑO: MINSA</p>	<p>NOMBRE: ESQUEMATICO PLANTAS DE BAJO CAUDAL</p>	

DET. DE CONEXION DOMICILIARIA





REPÚBLICA DE PANAMÁ
GOBIERNO NACIONAL

MINISTERIO
DE SALUD



AOP
ASOCIACIÓN ODONTOLÓGICA PANAMEÑA

ODONTÓLOGOS
INTERNOS Y RESIDENTES

**COMISIÓN NACIONAL DE DOCENCIA DE
ODONTÓLOGOS INTERNOS Y RESIDENTES**

RESOLUCIÓN ADMINISTRATIVA N°5
DE 13 de Abril de 2020

La Comisión Nacional de Docencia de Odontólogos Internos Y Residentes en uso de sus facultades legales,

CONSIDERANDO

Que el Decreto Ejecutivo N° 435, de 28 de Diciembre de 2018, que reglamenta la práctica profesional de odontólogos internos y residentes, decreta en su Artículo 2 que "para la ejecución, supervisión y modificación de la práctica profesional de los odontólogos internos y residentes se crea la Comisión Nacional de Docencia de Odontólogos Internos y Residentes"

Que la Resolución Ministerial 218, de 12 de marzo de 2019, que aprueba el reglamento de funcionamiento de la Comisión Nacional de Docencia de Odontólogos Internos y Residentes, en el Artículo 3, Acápito 3 establece que es función de la Comisión "Coordinar la preparación para la convocatoria pública de la entrada de los odontólogos internos"

Que mediante la Resolución Administrativa N°3, de 13 de febrero de 2020, se aprueba y divulga el calendario de actividades para la convocatoria de plazas de odontólogos internos, periodo 2020

Que el 11 de marzo de 2020 la OMS declara la pandemia a nivel mundial por COVID-19.

Que, considerando la situación de salud pública que vive el país, el gobierno nacional ha promulgado un conjunto de ordenanzas con el fin de reducir, mitigar y controlar la propagación de la pandemia por la enfermedad por COVID-19 en el país (Resolución de Gabinete N°11 de 13 de marzo de 2020, entre otras disposiciones).

Que en consecuencia, se hace necesario el tomar medidas sobre las fechas del calendario de actividades para la convocatoria de plazas de odontólogos internos periodo 2020, con el fin de respetar las ordenanzas dadas por el gobierno central, y para salvaguardar y proteger la seguridad de los aspirantes a odontólogos internos, así como el cumplimiento del Decreto Ejecutivo N° 435, de 28 de Diciembre de 2018 que reglamenta la práctica profesional de odontólogos internos y residentes.

Que en base a lo antes citado, la Comisión en reunión extraordinaria y por 3 votos a favor y 1 voto de abstención

RESUELVE

PRIMERO: POSPONER las fechas del calendario de actividades para la convocatoria de plazas de Odontólogos Internos periodo 2020 estipuladas en la Resolución Administrativa N°3 de 13 de febrero de 2020

SEGUNDO: ESTABLECER las nuevas fechas del calendario de actividades para la convocatoria de plazas de Odontólogos Internos para el periodo 2020 una vez que la situación de salud pública que enfrenta el país permita al Gobierno Nacional levantar las medidas dictadas para reducir, mitigar y controlar la propagación de la pandemia por el COVID-19.

TERCERO: DIVULGAR estas nuevas disposiciones a las partes interesadas ante la contingencia del COVID-19.

CUARTO: La siguiente resolución entra en vigencia a partir de su firma

FUNDAMENTO DE DERECHO: Que se otorga a esta Comisión por Resolución N° 218 de 12 de marzo de 2019

COMUNÍQUESE Y CÚMPLASE

DRA. MAYRA ABOOD
Presidenta de la Comisión Nacional de
Docencia de Odontólogos Internos y Residentes

DRA. LESBIA GARIBALDO V.
Secretaria Técnica
CoNaDOIR



de la copia que
se adjunta al expediente

SECRETARÍA GENERAL
MINISTERIO DE SALUD

REPÚBLICA DE PANAMÁ
MINISTERIO DE SALUD

RESOLUCIÓN NO. 290
(de 6 de Mayo de 2020)

LA DIRECTORA NACIONAL DE FARMACIA Y DROGAS
en uso de sus facultades legales,

CONSIDERANDO:

Que mediante Decreto Ejecutivo No. 64 del 28 de enero de 2020, el Ministerio de Salud establecerá todas las medidas ordinarias y extraordinarias que considere necesarias en razón de prevenir y controlar el riesgo proveniente del brote del Nuevo Coronavirus (2019-n CoV), y en caso de su entrada al país, poder contener y mitigar el daño, garantizando la salud de la población

Que a través de la Resolución de Gabinete No.11 del 13 de marzo de 2020, se declaró Estado de Emergencia Nacional por la epidemia de la COVID-19.

Que la Ley 1 de 10 de enero de 2001, Sobre Medicamentos y Otros Productos para la Salud Humana señala en el artículo 9 que la Autoridad de Salud es rectora en todo lo concerniente a la salud de la población y es la encargada de la expedición, suspensión, modificación, renovación y cancelación del Registro Sanitario, así como de efectuar las acciones de Farmacovigilancia, de control previo y control posterior, para velar por el cumplimiento de las disposiciones de la presente Ley y sus reglamentos complementarios.

Que mediante Resolución No.187 del 17 de marzo de 2020, la Dirección Nacional de Farmacia y Drogas, exceptuó el Registro Sanitario de Productos de Higiene necesarios para prevenir el COVID-19 y permitir el acceso de productos a la población.

Por este motivo,

RESUELVE:

PRIMERO: Prorrogar en todas sus partes la Resolución No.187 del 17 de marzo de 2020, hasta que se levante el Estado de Emergencia Nacional decretado por la epidemia de la COVID-19.

SEGUNDO: Esta Resolución entrará a regir a partir de su notificación.

FUNDAMENTO DE DERECHO: Ley No. 66 de 10 de noviembre de 1947, modificada mediante la Ley No.40 de 16 de noviembre de 2006; Ley No. 1 de 10 de enero de 2001; Decreto Ejecutivo No. 95 de 14 de mayo de 2019; Ley No. 38 de 31 de julio de 2000.

NOTIFÍQUESE Y CÚMPLASE



LIC. ELVIA C. LAU
Directora Nacional de Farmacia y Drogas



ECL/mt




ES FIEL COPIA DE SU ORIGINAL


SECRETARIO GENERAL
MINISTERIO DE SALUD

REPÚBLICA DE PANAMÁ
MINISTERIO DE TRABAJO Y DESARROLLO LABORAL

Resolución No. DM-154-2020 de 20 de Mayo de 2020

LA MINISTRA DE TRABAJO Y DESARROLLO LABORAL

En uso de sus facultades legales

CONSIDERANDO:

Que el Decreto de Gabinete No. 249 de 16 de julio de 1970, por el cual se dicta la Ley Orgánica del Ministerio de Trabajo y Desarrollo Laboral, en su artículo 9 faculta a la Ministra para que cumpla y haga cumplir la Constitución Política, las leyes, decretos, resoluciones y demás disposiciones jurídicas en materia de trabajo;

Que la Resolución de Gabinete No. 11 de 13 de marzo de 2020 decretó el Estado de Emergencia Nacional, como consecuencia de los efectos generados por la enfermedad infecciosa COVID-19, causada por el coronavirus, y la inminencia de la ocurrencia de nuevos daños, producto de las actuales condiciones de esta pandemia;

Que el Decreto Ejecutivo No. 472 de 13 de marzo de 2020, extrema las medidas sanitarias ante la Declaración de Pandemia de la Enfermedad COVID-19 por la OMS/OPS, que insiste en la suspensión de actos y eventos que conlleven aglomeración de personas;

Que la resolución N° DM-137-202 de lunes 16 de marzo de 2020 adopta en todas sus partes el protocolo para preservar la higiene y salud en el ámbito laboral para la prevención ante el COVID-19, elaborado por el Ministerio de Trabajo y Desarrollo Laboral en conjunto con el Ministerio de Salud, representantes del sector trabajador y del sector empresarial;

Que el Ministerio de Trabajo y Desarrollo Laboral tiene la obligación de preservar la salud e higiene de los trabajadores en su ámbito laboral frente a la pandemia del COVID-19, por lo que requiere establecer disposiciones de obligatorio cumplimiento para todos los trabajadores y empleadores sin excepción;

Que es responsabilidad del empleador y los trabajadores acatar los protocolos y directrices establecidas por la autoridad sanitaria, al igual que las medidas económicas y laborales que se dicten en concordancia;

En virtud de lo anterior,

RESUELVE:

Artículo 1: Se adopta el formulario de Requisitos Básicos para el Cumplimiento de

15/05/20

los Lineamientos para el Retorno a la Normalidad de las Empresas POST COVID-19, elaborado por el Ministerio de Trabajo y Desarrollo Laboral en conjunto con el Ministerio de Salud, cuyo tenor es el siguiente:

FORMULARIO DE REQUISITOS BÁSICOS PARA EL CUMPLIMIENTO DE LOS LINEAMIENTOS PARA EL RETORNO A LA NORMALIDAD DE LAS EMPRESAS POST-COVID-19 EN PANAMÁ

I. DATOS GENERALES

1. Nombre de la empresa, establecimiento o proyecto de construcción: _____
2. Actividades económicas o principales productos o bienes que vende o distribuye, y/o servicios que brindan: _____
3. Razón social: _____
4. RUC: _____
5. Representante legal de la empresa: _____
6. Gerente o encargado de la empresa: _____
Teléfono: _____ Correo electrónico: _____
7. Número patronal en la Caja de Seguro Social: _____
8. Cantidad total de trabajadores: _____
9. Teléfono de la empresa: _____
10. Correo electrónico: _____
11. Dirección de la empresa: Distrito _____ Corregimiento _____
Barriada _____ Calle o Avenida: _____
Edificio o casa _____ Número de oficina o local _____
12. Nombre del encargado de la Salud y Seguridad Ocupacional: _____
Teléfono: _____ Correo electrónico: _____
13. Nombre del representante sindical o representante de los trabajadores: _____
Teléfono: _____ Correo electrónico: _____

II. CONFORMACIÓN DEL COMITÉ

Miembros del Comité

1. Nombre _____ N° de cédula: _____
Representación: _____
- Teléfono: _____ Correo electrónico: _____
2. Nombre _____ N° de cédula: _____
Representación: _____
- Teléfono: _____ Correo electrónico: _____
3. Nombre _____ N° de cédula: _____
Representación: _____
- Teléfono: _____ Correo electrónico: _____
4. Nombre _____ N° de cédula: _____
Representación: _____
- Teléfono: _____ Correo electrónico: _____
5. Nombre _____ N° de cédula: _____
Representación: _____
- Teléfono: _____ Correo electrónico: _____
6. Nombre _____ N° de cédula: _____
Representación: _____
- Teléfono: _____ Correo electrónico: _____

III. ADJUNTAR FORMATOS

- Lista de trabajadores en general. (Nombre, cédula, cargo, área en donde se desempeña, etc.)
- Bitácora del registro de las acciones del COVID-19 (empresa y trabajadores).
- Registro de capacitaciones.
- Lista de miembros de la Brigada de Primeros Auxilios y Limpieza.
- Registros de reuniones ordinarias.
- Registro de actas de compromiso del Comité.
- Matriz completa de Medidas Sanitarias para las Operaciones de Empresas durante y post COVID-19, conforme al modelo que consta en el Anexo 5, página 24, de la Resolución No. 405 de 11 de mayo de 2020, Lineamientos para el Retorno a la Normalidad de las Empresas POST COVID-19 en Panamá, del Ministerio de Salud.

Handwritten signature or initials in blue ink.

Nota: Todo los documentos solicitados deben ser enviados en un solo archivo.

IV. MARCO LEGAL

- **Código de Trabajo**, Artículo 282 – Protección de la vida y la salud en el trabajo.
- **Decreto Ejecutivo N° 78 de 16 de marzo de 2020.**
Establece medidas de carácter laboral para evitar contagio del COVID-19 en las empresas del país.
- **Decreto Ejecutivo N°2 de 15 de febrero de 2008.**
Por el cual se reglamenta la Seguridad, Salud e Higiene en la Industria de la Construcción.
- **Resolución N° 45,588-2011-JD, Caja de Seguro Social de 17 de febrero de 2011 – Gaceta Oficial 29728.**
Reglamento General de Prevención de los Riesgos Profesionales y de Seguridad e Higiene en el Trabajo.
- **Resolución N°405 de 11 de mayo de 2020 – Gaceta Oficial N° 29021-B**
Lineamientos para el Retorno a La normalidad de las Empresas Post-Covid.19 En Panamá. MINSA.
- **Resolución Ministerio de Trabajo DM-137-2020 de 16 marzo de 2020 – Gaceta Oficial 28982.**
Por la cual se Adopta en todas sus partes el Protocolo para Preservar la Higiene y Salud en el Ámbito Laboral para la Prevención ante el Covid-19, elaborado por el Ministerio de Trabajo y Desarrollo Laboral en conjunto con el Ministerio de Salud, representantes del Sector Trabajador y del Sector Empresarial.
- **GUÍA BÁSICA DE CREACIÓN, REGISTRO Y FUNCIONAMIENTO DEL COMITÉ EMPRESARIAL DE SALUD Y SEGURIDAD EN ESPACIOS LABORALES – MITRADEL.**
- **GUÍAS SANITARIAS - MINSA.** <http://www.minsa.gob.pa/busqueda?resultados+=protocolos>

Panamá, _____ de _____ de _____.

Firma por la empresa _____

Nombre _____ Cédula _____ Cargo: _____

DEBE ENVIAR ESTA DOCUMENTACIÓN A TRAVÉS DEL CORREO ELECTRÓNICO:
dirección_inspeccion@mitradel.gob.pa

Artículo 2: La empresa deberá enviar el formulario de Requisitos Básicos para el Cumplimiento de los Lineamientos para el Retorno a la Normalidad de las Empresas POST COVID 19 a las plataformas digitales que establezca el Ministerio de Trabajo y Desarrollo Laboral, junto con los protocolos y guías, como anexo a los Planes de Seguridad, Salud e Higiene o Planes de Prevención y Gestión de Riesgos Profesionales, según aplique, la actividad económica o industria, conforme a las normativas nacionales establecidas.

El formulario debe incluir las actas de constitución y de reuniones como sustento del Comité Especial de Salud e Higiene para la Prevención y Atención del COVID-19 y sus protocolos, en conformidad con la Resolución Ministerial DM-137-2020 de 14 de marzo de 2020.

Artículo 3: La Dirección Nacional de Inspección revisará los formularios y documentación remitida, además realizará la debida inspección de validación, análisis, revisión y aprobación correspondiente.

Artículo 4: El Ministerio de Salud realizará las inspecciones necesarias para validar y certificar los protocolos, para luego emitir la certificación de Sello PANAMÁ SALUDABLE.

Artículo 5: Además de cumplir con cada uno de los protocolos, guías y lineamientos establecidos por el Ministerio de Salud, las empresas deberán poner en práctica:

Handwritten signature

- a. medidas de acceso, estancia y salida de los establecimientos o locales;
- b. medidas de higiene personal y de limpieza;
- c. medidas de protección personal;
- d. medidas de seguridad en viajes y desplazamientos;
- e. medidas en caso de contagio;
- f. medidas organizativas;
- g. medidas para grupos que requieren consideraciones especiales de salud;
- h. medidas preventivas de contagios;
- i. medidas de participación, información y formación, y
- j. medidas de protección en la modalidad de teletrabajo.

Artículo 6: Para validar los protocolos y guías para retorno al trabajo frente a la pandemia de COVID-19, en aquellas empresas que cuenten con cincuenta y un (51) trabajadores o más, su elaboración y presentación será responsabilidad de profesionales idóneos en seguridad y salud ocupacional o ingeniería en prevención de riesgos laborales.

Artículo 7: Esta Resolución Ministerial entrará a regir a partir de su promulgación.

FUNDAMENTO DE DERECHO: Constitución Política de la República de Panamá, Código de Trabajo, Decreto de Gabinete No. 249 de 16 de julio de 1970, Decreto Ejecutivo 2 de 15 de febrero de 2008, Decreto Ejecutivo 472 de 13 de marzo de 2020, Decreto Ejecutivo 78 de 16 de marzo de 2020, Resolución de Gabinete No. 11 de 13 de marzo de 2020, Resolución de la Caja de Seguro Social No.45,588-2011-JD de 17 de febrero de 2011, Resolución No. DM-137-2020 de 16 de marzo de 2020 y Resolución No. 405 de 11 de mayo de 2020.


DORIS ZAPATA ACEVEDO
Ministra de Trabajo y Desarrollo Laboral




ROGER ALBERTO TEJADA
Viceministro de Trabajo y Desarrollo Laboral



REPÚBLICA DE PANAMÁ
SECRETARÍA NACIONAL DE ENERGÍA

RESOLUCIÓN N.º 4741
De 20 de mayo de 2020

Que establece temporalmente los precios máximos de venta al público de algunos combustibles líquidos en la República de Panamá.

EL SECRETARIO DE ENERGÍA
en uso de sus facultades legales,

CONSIDERANDO:

Que el artículo 1 de la Ley 43 de 25 de abril de 2011, reorganizó la Secretaría Nacional de Energía como una dependencia del Órgano Ejecutivo, adscrita al Ministerio de la Presidencia;

Que el artículo 27 de la Ley 43 de 25 de abril de 2011, asignó a la Secretaría Nacional de Energía las funciones, atribuciones y responsabilidades que el Decreto de Gabinete N.º 36 de 17 de septiembre de 2003, le otorgaba a la Dirección General de Hidrocarburos y Energías Alternativas, lo que incluye la determinación de los precios de paridad de importación de los productos derivados del petróleo;

Que mediante Decreto Ejecutivo N.º 1099 de 17 de diciembre de 2019, se resolvió regular por seis (6) meses, prorrogables, los precios máximos de venta al público de algunos combustibles líquidos en la República de Panamá;

Que el Decreto Ejecutivo citado, autorizó a la Secretaría Nacional de Energía para que determine, en cada ocasión, mediante resolución de mero cumplimiento, los precios máximos de venta al público específicos de cada combustible en cada localidad, y además, para que actualice cada catorce (14) días calendario dichos precios en función de las variaciones que experimenten los precios de paridad de importación respectivos y de la estimación de los costos de fletes y márgenes razonables de comercialización para cada combustible;

Que en atención a las consideraciones expuestas,

RESUELVE:

ARTÍCULO 1. Establecer el precio máximo de venta al público de algunos combustibles líquidos en las ciudades de: Panamá, Colón, Arraiján, La Chorrera, Antón, Penonomé, Aguadulce, Divisa, Chitré, Las Tablas, Santiago, David, Frontera, Boquete, Volcán, Cerro Punta, Puerto Armuelles y Changuinola, en el periodo comprendido del 22 de mayo de 2020 a las seis de la mañana (6:00 a.m.), hasta el 5 de junio de 2020 a las cinco y cincuenta y nueve de la mañana (5:59 a.m.), tal y como se detalla a continuación:

Resolución N.º4741

Fecha: 20 de mayo de 2020

Página 2 de 2.

**Precio Máximo de Venta al Consumidor en Estaciones de Servicio de Combustibles
Líquidos en la República de Panamá (Balboas)**

Vigente del 22 de mayo de 2020 al 5 de junio de 2020

<i>Ciudad</i>	<i>Gasolina de 95 Octanos</i>	<i>Gasolina de 91 Octanos</i>	<i>Diesel ULS</i>
	<i>Balboas por Litro</i>	<i>Balboas por Litro</i>	<i>Balboas por Litro</i>
Panamá	0.565	0.539	0.436
Colón	0.565	0.539	0.436
Arraiján	0.568	0.542	0.439
La Chorrera	0.568	0.542	0.439
Antón	0.571	0.544	0.441
Penonomé	0.573	0.547	0.444
Aguadulce	0.573	0.547	0.444
Divisa	0.573	0.547	0.444
Chitré	0.579	0.552	0.449
Las Tablas	0.581	0.555	0.452
Santiago	0.573	0.547	0.444
David	0.586	0.560	0.457
Frontera	0.589	0.563	0.460
Boquete	0.589	0.563	0.460
Volcán	0.592	0.565	0.462
Cerro Punta	0.594	0.568	0.465
Puerto Armuelles	0.597	0.571	0.468
Changuinola	0.616	0.589	0.486

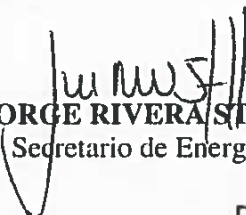
Factor de Conversión: 1 galón= 3.785412

ARTÍCULO 2. Esta resolución comenzará a regir a partir del 22 de mayo de 2020 a las seis de la mañana (6:00 a.m.), hasta el 5 de junio de 2020 a las cinco y cincuenta y nueve de la mañana (5:59 a.m.).

ARTÍCULO 3. La presente resolución comenzará a regir a partir de su promulgación.

FUNDAMENTO DE DERECHO. Ley 45 de 31 de octubre de 2007, Ley 43 de 25 de abril de 2011, Decreto de Gabinete N.º36 de 17 de septiembre de 2003, y Decreto Ejecutivo N.º1099 de 17 de diciembre de 2019.

COMUNÍQUESE Y CÚMPLASE.


JORGE RIVERA STAFF
 Secretario de Energía



FE DE ERRATA

CONSEJO DE GABINETE

PARA CORREGIR ERROR INVOLUNTARIO EN LA RESOLUCIÓN DE GABINETE NO. 28 DE 19 DE MAYO DE 2020, PUBLICADA EN LA GACETA OFICIAL DIGITAL 29028 DE 20 DE MAYO DE 2020

FUNDAMENTO DE DERECHO:

Donde Dice:

ordenado mediante la Ley 58 de 2001

Debe Decir:

ordenado mediante la Ley 58 de 2011